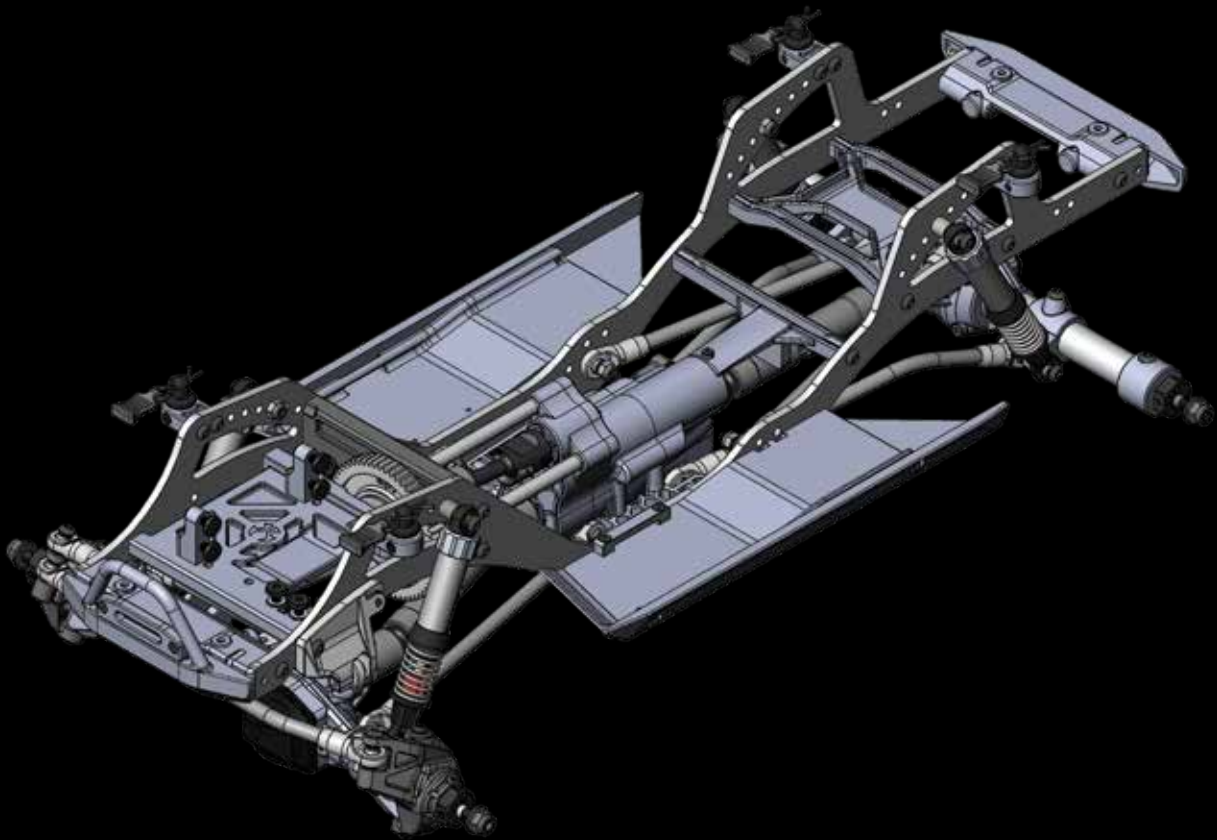




SCX10™

PRO



**INSTRUCTION MANUAL
BEDIENUNGSANLEITUNG
MANUEL D'UTILISATION
MANUALE DI ISTRUZIONI**

Scan the QR code and select the Manuals & Support tab from the product page for the most up-to-date information.
Scannen Sie den QR-Code und wählen Sie auf der Produktseite die Registerkarte Handbücher und Unterstützung, um die aktuellsten Informationen zu erhalten.
Scannez le code QR et sélectionnez l'onglet Manuals and Support sur la page du produit pour obtenir les informations les plus récentes.
Scannerizzare il codice QR e selezionare la scheda Manuali e Supporto dalla pagina del prodotto per le informazioni più aggiornate.



AXI03028

HORIZON
H O B B Y

NOTICE

All instructions, warranties and other collateral documents are subject to change at the sole discretion of Horizon Hobby, LLC. For up-to-date product literature, visit www.horizonhobby.com or www.towerhobbies.com and click on the support or resources tab for this product.


Meaning of Special Language

The following terms are used throughout the product literature to indicate various levels of potential harm when operating this product:

WARNING: Procedures, which if not properly followed, create the probability of property damage, collateral damage, and serious injury OR create a high probability of superficial injury.

CAUTION: Procedures, which if not properly followed, create the probability of physical property damage AND a possibility of serious injury.

NOTICE: Procedures, which if not properly followed, create a possibility of physical property damage AND little or no possibility of injury.

 **WARNING:** Read the ENTIRE instruction manual to become familiar with the features of the product before operating. Failure to operate the product correctly can result in damage to the product, personal property and cause serious injury. This is a sophisticated hobby product and NOT a toy. It must be operated with caution and common sense and requires some basic mechanical ability. Failure to operate this Product in a safe and responsible manner could result in injury or damage to the product or other property. This product is not intended for use by children without direct adult supervision. Do not use with incompatible components or alter this product in any way outside of the instructions provided by Horizon Hobby, LLC.

This manual contains instructions for safety, operation and maintenance. It is essential to read and follow all the instructions and warnings in the manual, prior to assembly, setup or use, in order to operate correctly and avoid damage or serious injury.

Age Recommendation: Not for Children under 14 years. This is not a toy.

SAFETY PRECAUTIONS AND WARNINGS

Read and follow all instructions and safety precautions before use. Improper use can result in fire, serious injury and damage to property.

As the user of this product, you are solely responsible for operating in a manner that does not endanger yourself and others or result in damage to the product or property of others.

This model is controlled by a radio signal subject to interference from many sources outside your control. This interference can cause momentary loss of control, so it is advisable to always keep a safe distance in all directions around your model as this margin will help avoid collisions or injury.

- Never operate your model with low transmitter batteries.
- Always operate your model in open spaces away from full-size vehicles, traffic and people.
- Never operate the model in the street or in populated areas for any reason.
- Carefully follow the directions and warnings for this and any optional support equipment (chargers, rechargeable battery packs, etc.) you use.
- Keep all chemicals, small parts and anything electrical out of the reach of children.
- Never lick or place any portion of the model in your mouth as it could cause serious injury or even death.
- Exercise caution when using tools and sharp instruments.
- Take care during maintenance as some parts may have sharp edges.
- Immediately after using your model, do NOT touch equipment such as the motor, electronic speed control and battery, because they generate high temperatures. You may burn yourself seriously touching them.
- Do not put fingers or any objects inside rotating and moving parts, as this may cause damage or serious injury.
- Always turn on your transmitter before you turn on the receiver in the car. Always turn off the receiver before turning your transmitter off.
- Keep the wheels of the model off the ground when checking the operation of the radio equipment.

KIT/MANUAL ORGANIZATION

The kit is composed of different bags marked A through I, Manual and Options/Tool. It is essential that you open only one bag at a time and follow the correct assembly sequence.

COMPLETED KIT SPECIFICATIONS

Wheelbase	12.5 in (317.5mm)
Front Track Width	8.75 in (222.25mm)
Rear Track Width	8.75 in (222.25mm)
Overall Height	9.6 in (245.0mm)
Overall Length with Tires	17 in (431.8mm)

HINWEIS

Alle Anweisungen, Garantien und dazugehörigen Dokumente können ohne Ankündigung von Horizon Hobby, LLC geändert werden. Eine aktuelle Version ersehen Sie bitte im Support Feld unter www.horizonhobby.com oder www.towerhobbies.com im Support-Abschnitt für das Produkt.


Erklärung der Begriffe

Die folgenden Begriffe werden in der gesamten Produktliteratur verwendet, um auf unterschiedlich hohe Gefahrenrisiken beim Betrieb dieses Produkts hinzuweisen:

WARNUNG: Wenn diese Verfahren nicht korrekt befolgt werden, ergeben sich wahrscheinlich Sachschäden, Kollateralschäden und schwere Verletzungen ODER mit hoher Wahrscheinlichkeit oberflächliche Verletzungen.

ACHTUNG: Wenn diese Verfahren nicht korrekt befolgt werden, ergeben sich wahrscheinlich Sachschäden UND die Gefahr von schweren Verletzungen.

HINWEIS: Wenn diese Verfahren nicht korrekt befolgt werden, können sich möglicherweise Sachschäden UND geringe oder keine Gefahr von Verletzungen ergeben.

 **WARNUNG:** Lesen Sie sorgfältig die gesamte Bedienungsanleitung durch und machen sich vor dem Betrieb mit dem Produkt vertraut. Falscher und oder nicht sachgemäßer Umgang kann zu Beschädigungen am Produkt, eigenen und fremden Eigentum und ernsthaften Verletzungen führen. Bitte beachten Sie, dass dieses Produkt ein hoch entwickeltes Hobby Produkt und kein Spielzeug ist. Es erfordert bei dem Betrieb

Aufmerksamkeit und grundlegende mechanische Fähigkeiten. Falscher, nicht sachgemäßer Umgang kann zu Beschädigungen an eigenem oder fremden Eigentum oder zu Verletzungen an sich selbst oder Dritter führen. Verwenden Sie das Produkt nicht mit inkompatiblen Komponenten oder verändern es in jedweder Art ausserhalb der von Horizon Hobby, LLC vorgegebenen Anweisungen. Dieses Produkt ist nicht für den Gebrauch von Kindern ohne direkte Aufsicht durch ihre Eltern bestimmt. Die Bedienungsanleitung enthält Anweisungen und wichtige Informationen für die Sicherheit und Betrieb. Es ist daher notwendig, allen darin enthaltenen Anweisungen und Warnungen Folge zu leisten und diese Anleitung vor dem Zusammenbau und Inbetriebnahme sorgfältig durch zu lesen.

Nicht geeignet für Kinder unter 14 Jahren. Dies ist kein Spielzeug.

SICHERHEITSHINWEISE UND WARNUNGEN

Bitte lesen und befolgen Sie allen Anweisungen und Sicherheitswarnungen. Nicht sachgemäßer oder falscher Gebrauch kann zu Feuer, schweren Verletzungen oder Beschädigungen an Eigentum führen.

Als Nutzer dieses Produktes, sind Sie allein verantwortlich, es in einer Art und Weise zu benutzen, die eine eigene Gefährdung und die anderer oder Beschädigung an anderem Eigentum ausschließt.

Das Modell ist ferngesteuert und anfällig für bestimmte äußere Einflüsse. Diese Einflüsse können zum vorübergehenden Verlust der Steuerfähigkeit führen, so dass es immer sinnvoll ist genügend Sicherheitsabstand in alle Richtungen um das Modell zu haben.

- Fahren Sie das Modell nie mit fast leeren oder schwachen Senderbatterien.
- Betreiben Sie Ihr Modell stets auf offenen Geländen, weit ab von Automobilen, Verkehr und Menschen.
- Fahren Sie Ihr Modell nicht auf der Straße oder belebten Plätzen.
- Beachten Sie vorsichtig alle Hinweise und Warnungen für das Modell und allen dazu gehörigen Equipment.
- Halten Sie alle Chemikalien, Kleinteile und elektrische Bauteile aus der Reichweite von Kindern.
- Lecken Sie niemals an Teilen von Ihrem Modell oder nehmen diese in den Mund, da diese Sie ernsthaft verletzen oder töten können.
- Seien Sie immer aufmerksam wenn Sie Werkzeug oder scharfe Instrumente verwenden.
- Seien Sie bei dem Bau vorsichtig, da einige Teile scharfe Kanten haben könnten.
- Fassen Sie bitte unmittelbar nach dem Betrieb nicht den Motor, Regler oder Akku an, da diese Teile sich sehr erwärmen können und Sie sich bei dem berühren ernsthaft verbrennen können.
- Fassen Sie nicht in drehende oder sich bewegende Teile, da sich ernsthaft dabei verletzen können.
- Schalten Sie immer zuerst den Sender ein, bevor Sie den Empfänger im Fahrzeug einschalten.
- Stellen Sie das Fahrzeug mit den Rädern nicht auf den Boden, wenn Sie die Funktionen überprüfen.

KIT AUFBAU DER ANLEITUNG

Der Kit umfasst verschiedene Beutel, die mit A bis I, Bedienungsanleitung und Optionen / Werkzeug. Öffnen Sie unbedingt jeweils nur einen Beutel, und folgen Sie den Montageschritten in der korrekten Reihenfolge.

TECHNISCHE DATEN DES VOLLSTÄNDIGEN KIT

Radstand	317.5mm
Spurbreite vorne	222.25mm
Spurbreite hinten	222.25mm
Höhe	245.0mm
Länge über alles mit Reifen	431.8mm

Remarque

Toutes les instructions, garanties et autres documents de garantie sont sujets à la seule discrétion de Horizon Hobby, LLC. Veuillez, pour une documentation produit bien à jour, visiter le site internet www.horizonhobby.com ou www.towerhobbies.com et cliquer sur l'onglet de support de ce produit.


Signification de certains termes spécifiques

Les termes suivants servent, tout au long de la littérature produits, à désigner différents niveaux de blessures potentielles lors de l'utilisation de ce produit :

AVERTISSEMENT : procédures qui, si elles ne sont pas suivies correctement, peuvent entraîner des dégâts matériels, des dommages collatéraux et des blessures graves OU engendrer une probabilité élevée de blessure superficielle.

ATTENTION : procédures qui, si elles ne sont pas suivies correctement, peuvent entraîner des dégâts matériels ET des blessures graves.

REMARQUE : procédures qui, si elles ne sont pas suivies correctement, peuvent entraîner des dégâts matériels ET éventuellement un faible risque de blessures.

 **AVERTISSEMENT**: Lisez la TOTALITE du manuel d'utilisation afin de vous familiariser avec les caractéristiques du produit avant de l'utiliser. Une utilisation incorrecte du produit peut causer des dommages au produit lui-même, aux biens voire entraîner des blessures graves.

Ceci est un produit de loisirs perfectionné et NON PAS un jouet. Il doit être manipulé avec prudence et bon sens et requiert quelques aptitudes de base à la mécanique. L'incapacité à manipuler ce produit de manière sûre et responsable peut provoquer des blessures ou des dommages au produit ou à d'autres biens. Ce produit n'est pas destiné à être utilisé par des enfants sans la surveillance directe d'un adulte. N'essayez pas de modifier ou d'utiliser ce produit avec des composants incompatibles hors des instructions fournies par Horizon Hobby, LLC. Ce manuel comporte des instructions de sécurité, de mise en oeuvre et d'entretien. Il est capital de lire et de respecter toutes les instructions et avertissements du manuel avant le montage, le réglage ou l'utilisation afin de manipuler le Produit correctement et d'éviter les dommages ou les blessures graves.

14 ans et plus. Ceci n'est pas un jouet.

PRÉCAUTIONS ET AVERTISSEMENTS LIÉS À LA SÉCURITÉ

Lisez et respectez toutes les instructions et précautions de sécurité avant utilisation. L'utilisation incorrecte peut entraîner un incendie, des blessures graves et des dommages aux biens. En tant qu'utilisateur de ce produit, il est de votre seule responsabilité de le faire fonctionner d'une manière qui ne mette en danger ni votre personne, ni de tiers et qui ne provoque pas de dégâts au produit lui-même ou à la propriété d'autrui. Ce modèle est contrôlé par un signal radio, qui peut être soumis à des interférences provenant de nombreuses sources hors de votre contrôle. Ces interférences peuvent provoquer une perte momentanée de contrôle. Il est donc conseillé de garder une bonne distance de sécurité tout autour de votre modèle, ce qui aidera à éviter les collisions ou les blessures.

- Ne faites jamais fonctionner votre modèle lorsque les batteries de l'émetteur sont faibles.
- Faites toujours fonctionner votre modèle dans une zone dégagée, à l'écart des voitures, de la circulation ou de personnes.
- Ne faites jamais et pour quelque raison que ce soit fonctionner votre modèle dans la rue ou dans des zones habitées.
- Respectez scrupuleusement les instructions et avertissement à cet effet ainsi que pour tous les équipements optionnels/complémentaires (chargeurs, packs de batteries rechargeables, etc.) que vous utilisez.
- Tenez tous les produits chimiques, les petites pièces et les composants électroniques hors de portée des enfants.
- Ne léchez ni ne mettez jamais en bouche quelque partie de votre modèle que ce soit, afin d'éviter tout risque de blessures graves, voire danger de mort.
- Faites bien attention lors de l'utilisation d'outils et lors de l'utilisation d'instruments coupants.
- Faites bien attention lors du montage, certaines pièces peuvent avoir des bords coupants.
- Après avoir utilisé votre modèle, NE touchez PAS à certaines de ces pièces telles que le moteur, le contrôleur électronique de vitesse et la batterie, car elles peuvent encore se trouver à des températures élevées. Vous risquez de vous brûler gravement en cas de contact avec elles.
- Ne mettez ni vos doigts ni aucun autre objet entre des pièces en rotation ou en mouvement, vous risqueriez des dommages ou des blessures graves.
- Allumez toujours votre émetteur avant d'allumer le récepteur du véhicule. Éteignez toujours le récepteur avant d'éteindre votre émetteur.
- Veillez à ce que les roues du modèle ne soient pas en contact avec le sol lorsque vous contrôlez le fonctionnement de votre équipement radio.

ORGANISATION DU KIT/MANUEL

Le kit se compose de différents sachets, marqués de A à I, le manuel d'utilisation et les options/outil. Il est important d'ouvrir qu'un seul sachet à la fois et de suivre la procédure d'assemblage correspondante.

DONNÉES TECHNIQUES DU KIT

Empattement	317.5mm
Largeur de la voie avant	222.25mm
Largeur de la voie arrière	222.25mm
Hauteur totale	245.0mm
Longueur avec pneus	431.8mm

AVVISO

Tutte le istruzioni, le garanzie e gli altri documenti pertinenti sono soggetti a cambiamenti a totale discrezione di Horizon Hobby, LLC. Per una documentazione aggiornata sul prodotto, visitare il sito horizonhobby.com o towerhobbies.com e fare clic sulla sezione Support del prodotto.


Significato dei termini particolari

Nella documentazione relativa al prodotto vengono utilizzati i seguenti termini per indicare i vari livelli di pericolo potenziale durante l'uso del prodotto:

AVVERTENZA: indica procedure che, se non debitamente seguite, determinano il rischio di danni alle cose, danni collaterali e gravi lesioni alle persone o il rischio elevato di lesioni superficiali alle persone.

ATTENZIONE: indica procedure che, se non debitamente seguite, determinano il rischio di danni alle cose e di gravi lesioni alle persone.

AVVISO: indica procedure che, se non debitamente seguite, possono determinare il rischio di danni alle cose e il rischio minimo o nullo di lesioni alle persone.

 **AVVERTENZA:** Leggere TUTTO il manuale di istruzioni e familiarizzare con le caratteristiche del prodotto, prima di farlo funzionare. Un utilizzo scorretto del prodotto può causare danni al prodotto stesso, alle persone o alle cose, causando gravi lesioni.

Questo è un prodotto sofisticato di hobbistica e NON è un giocattolo. Esso deve essere manipolato con cautela, con giudizio e richiede delle conoscenze basilari di meccanica. L'utilizzo improprio o irresponsabile del modello potrebbe causare lesioni, danni al prodotto stesso o nei confronti di terzi. Questo prodotto non è concepito per essere usato dai bambini senza la diretta supervisione di un adulto. Non usare componenti non compatibili o alterare il prodotto in nessuna maniera al di fuori delle istruzioni fornite da Horizon Hobby, LLC. Questo manuale contiene le istruzioni per la sicurezza, l'utilizzo e la manutenzione del prodotto. È fondamentale leggere e seguire tutte le istruzioni e le avvertenze nel manuale prima di montare, impostare o usare il prodotto, al fine di usarlo correttamente e di evitare danni.

Almeno 14 anni. Non è un giocattolo.

PRECAUZIONI PER LA SICUREZZA E AVVERTENZE

Leggere e seguire le istruzioni e le precauzioni di sicurezza prima dell'uso. Un utilizzo improprio può risultare in un incendio, in gravi lesioni o danni a cose.

In quanto utilizzatore di questo prodotto, voi siete gli unici responsabili per una condotta che non costituisca pericolo per voi e gli altri, e che possa causare danni al modello o ad altre proprietà. Questo modello è controllato da un segnale radio potenzialmente soggetto a interferenze da molte fonti che non potete controllare.

Queste interferenze possono generare momentanee perdite di controllo del modello, quindi è consigliabile mantenere sempre una certa distanza di sicurezza in ogni direzione, poichè questo può aiutare ad evitare urti o infortuni.

- Non utilizzare mai il modello con batterie scariche.
- Utilizzate sempre il modello in zone ampie, sgombre da persone, macchine e traffico.
- Non utilizzate mai il modello in strade aperte al traffico o in luoghi affollati.
- Seguite attentamente le avvertenze d'uso di questo modello e di ogni altro accessorio (caricabatterie, batterie ricaricabili ecc.).
- Tenete qualsiasi prodotto chimico o elettrico al di fuori della portata dei bambini.
- Non leccate o ingerite alcun pezzo del modello perchè questo può causare infortuni seri, o addirittura la morte.
- Utilizzate sempre con attenzione attrezzi e oggetti affilati.
- Prestare attenzione durante la costruzione perchè alcune parti potrebbero avere degli spigoli vivi.
- Subito dopo l'uso NON toccate componenti del modello quali motore, variatore elettronico o la batteria, perchè si scaldano molto durante il funzionamento. Toccandoli potreste scottarvi.
- Non infilate le dita tra gli ingranaggi del modello o altre parti in rotazione o movimento, poichè questo può causare danni o infortuni gravi.
- Accendete sempre prima la trasmittente e poi la ricevente sul modello. Invece spegnete sempre prima la ricevente e poi la trasmittente.
- Sollevate le ruote del modello da terra quando controllate il cor retto funzionamento dell'apparato radio.

KIT/MANUALE ORGANIZZAZIONE

Il kit è composto da vari sacchetti contrassegnati dalla A fino alla I, il manuale di Istruzioni e opzioni/strumento. È importante aprire un solo sacchetto per volta e seguire la corretta sequenza di montaggio.

SPECIFICHE KIT ASSEMBLATO

Interasse	317.5mm
Larghezza zona anteriore	222.25mm
Larghezza zona posteriore	222.25mm
Altezza generale	245.0mm
Lunghezza totale con gli pneumatici	431.8mm

NEEDED TO COMPLETE | WIRD NOCH BENÖTIGT | NON FORNITI | NECESSARIO PER COMPLETARE

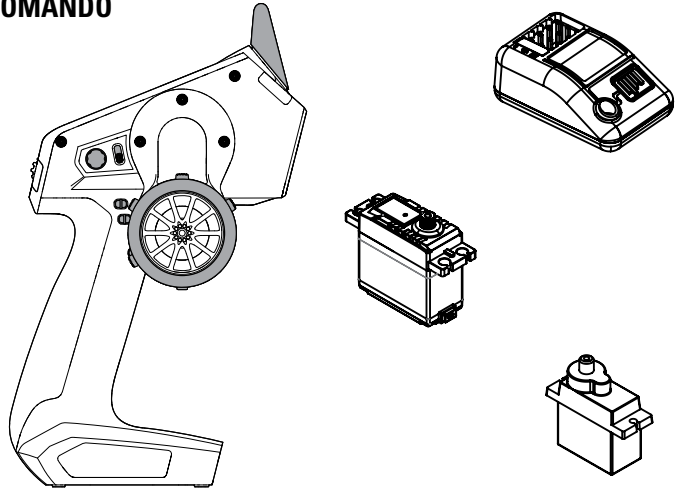
RADIO GEAR / RADIOTEILE / ÉQUIPEMENT RADIO / RADIOCOMANDO

EN: You will need a 3-Channel radio system with one (1) standard servo, one (1) micro servo and one (1) electronic speed controller to operate all features.

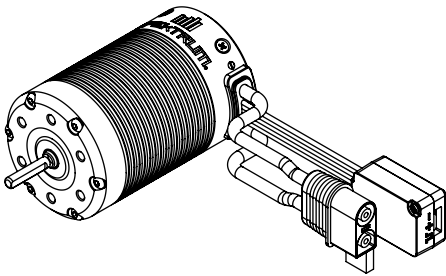
DE: Sie benötigen ein 3-Kanal-Funksystem mit einem (1) Standard-Servo, einen (1) Micro-Servo und einen (1) elektronischen Geschwindigkeitsregler, um alle Funktionen zu bedienen.

FR: Vous devrez être équipé d'un système radio à 3 canaux composé d'un (1) servo standard, d'un (1) micro servo, et d'un (1) variateur de vitesse électronique pour utiliser toutes les fonctions.

IT: Per utilizzare tutte le funzioni, è necessario un radiocomando a 3 canali con un (1) servo standard, un (1) servo micro e un (1) regolatore elettronico della velocità.



MOTOR/MOTOR/MOTEUR/MOTORE



BATTERY/AKKU/BATTERIE/BATTERIA

Recommended Battery:

Standard 2S LiPo
Standard 3S LiPo

Empfohlener Akku:

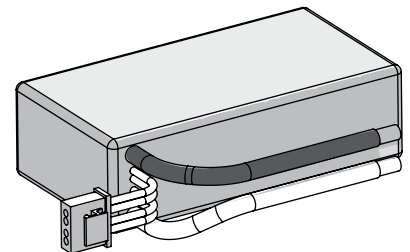
Standard 6-Zellen-NiMH oder
Standard 2S LiPo

Batterie recommandée :

NiMH 6 cellules standard ou
LiPo 2S standard

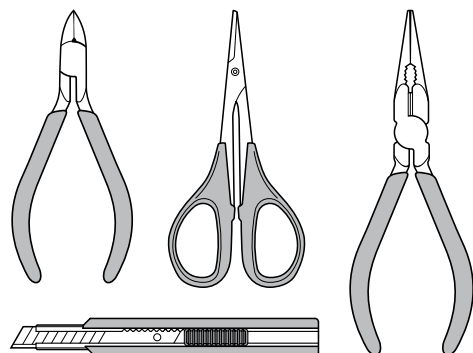
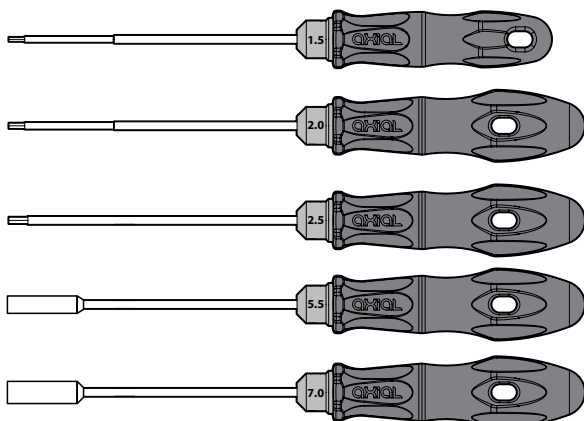
Batteria consigliata:

NiMH a 6 celle standard o
LiPo 2S standard
















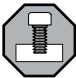




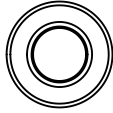
RECOMMENDED TOOLS/EMPFOHLENE WERKZEUGE/OUTILS RECOMMANDÉS/ATTREZZI CONSIGLIATI

ENGLISH	DEUTSCH	FRANÇAIS	ITALIANO
1.5mm Hex Wrench	1,5mm-Inbusschlüssel	Clé hexagonale, 1,5mm	Chiave esagonale da 1,5mm
2mm Hex Wrench	2mm-Inbusschlüssel	Clé hexagonale, 2mm	Chiave esagonale da 2mm
2.5mm Hex Wrench	2,5mm-Inbusschlüssel	Clé hexagonale, 2,5mm	Chiave esagonale da 2,5mm
Needle-Nose Pliers	Spitzzange	Pince à bec	Pinze a becchi lunghi
Regular Pliers	Normale Zange	Pince ordinaire	Pinze normali
Hobby Knife	Hobymesser	Cutter	Cutter da modellismo



ICON KEY | SYMBOLSCHLUSSEL | LEGENDE DES ICONES | RIFERIMENTO ICONA

ENGLISH	DEUTSCH	FRANÇAIS	ITALIANO
 Apply Threadlock	Gewindesicherungsmittel auftragen	Appliquer du frein-filet	Applicare frenafilletti
 Apply High Pressure Black Grease (TLR77000)	Schwarzes Hochdruckfett auftragen	Appliquer de la graisse haute-pression noire	Applicare grasso nero ad alta pressione
 Apply CA Glue	CA-Kleber auftragen	Appliquer de la colle CA	Applicare colla CA
 Apply Clear Grease	Farbloses Schmierfett auftragen	Appliquer de la graisse Clear Grease (transparente)	Applicare grasso trasparente
 Degrease with Motor Spray (DYN5500)	Mit Motorspray entfetten	Dégraisser au nettoyant moteur	Togliere il grasso non lo spray per motori
 Fill With Silicone Oil	Mit Silikonöl füllen	Remplir d'huile silicone	Riempire con olio al silicone
 Pay Special Attention	Besonders aufpassen	Faire particulièrement attention	Prestare molta attenzione
 Cut/Trim	Schneiden/Abgleichen	Couper/ébavurer	Tagliare / regolare
 Ensure Free Movement	Leichtgängigkeit sicherstellen	Vérifier la liberté de mouvement	Assicurare un movimento libero
 Ensure Free Rotation	Freigängigkeit sicherstellen	Vérifier la libre rotation	Assicurare un movimento libera
 Ensure Proper Orientation	Passende Ausrichtung sicherstellen	Vérifier l'orientation correcte	Assicurare un corretto orientamento
 Push Firm	Fest drücken	Pousser fermement	Spingere forte
 Side Shown	Seite dargestellt	Côté présenté	Mostrato lateralmente
 Assemble Other Side the Same	Andere Seite gleich zusammenbauen	Monter l'autre côté à l'identique	Assemblare l'altro Lo stesso per l'altro lato
 Repeat/Build Multiple	Wiederholen/mehrfachbauen	Répéter/assembler plusieurs fois	Ripetere/costruire multiplo
 Screw Partially	Provisorisch anschrauben	Visser partiellement	Avvitare parzialmente
 DO NOT Over-Tighten/Snug Tight	KEINESFALLS zu stark/bis zum Anschlag anziehen	NE PAS serrer excessivement (serrer juste assez)	NON stringere troppo (stringere sufficientemente)
 Tighten	Festziehen	Serrer	Stringere

A1**7 x 14 x 3.5 BB**
AXIC4406 x4**M2 x 8mm CH**
AXIC3306 x12**x2**

AXIC4406

AXI232002

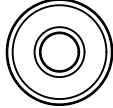
AXI232003

AXIC4406

AXIC3066

THREAD
LOCK

EN	1 drop
DE	1 Tropfen
FR	1 goutte
IT	1 goccia

A2**5 x 14 x 5 BB**
AXIC4407 x1**5 x 11 x 4 BB**
AXIC0221 x1**M2.5 x 18mm CH**
AXI235102 x4

AXI232044

BLACK
GREASE

AXI232003

AXIC4407

AXI232072

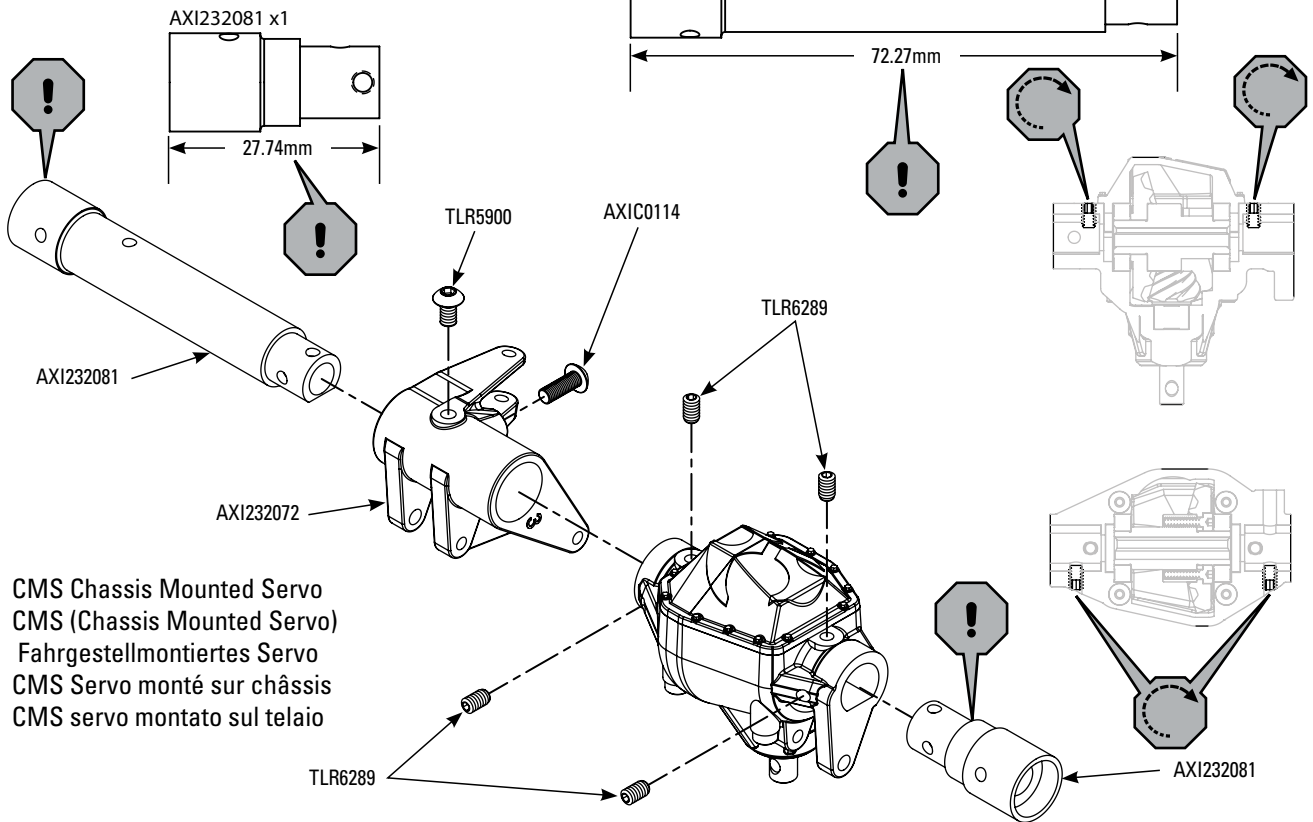
AXI235102

AXIC0221

AXI235102

A3 CMS

M3 x 5mm BH TLR5900 x1
M3 x 8mm BH AXIC0114 x1
M3 x 5mm SS TLR6289 x4
 AXI232081 x1

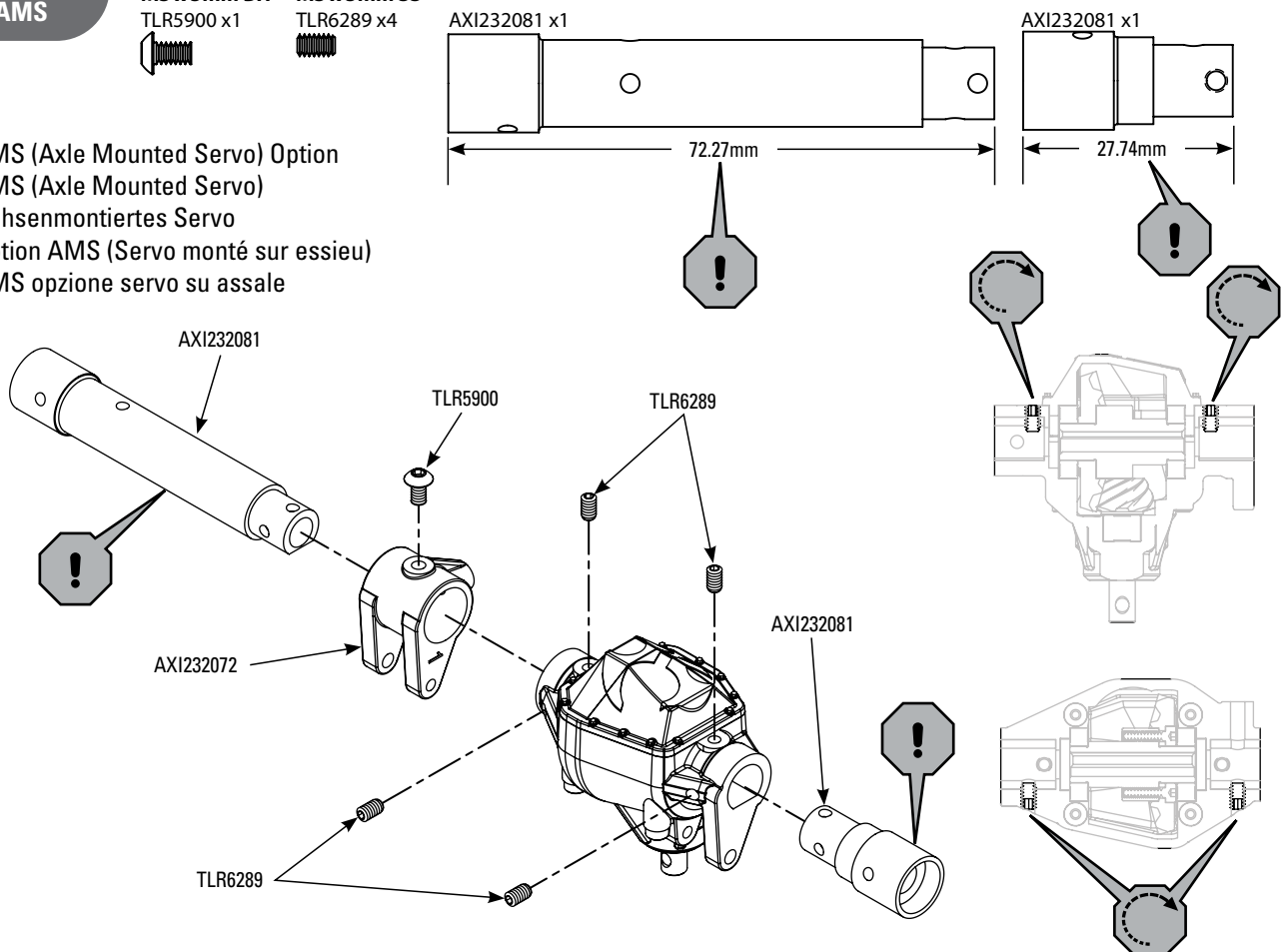


EN CMS Chassis Mounted Servo
DE CMS (Chassis Mounted Servo)
 Fahrgestellmontiertes Servo
FR CMS Servo monté sur châssis
IT CMS servo montato sul telaio

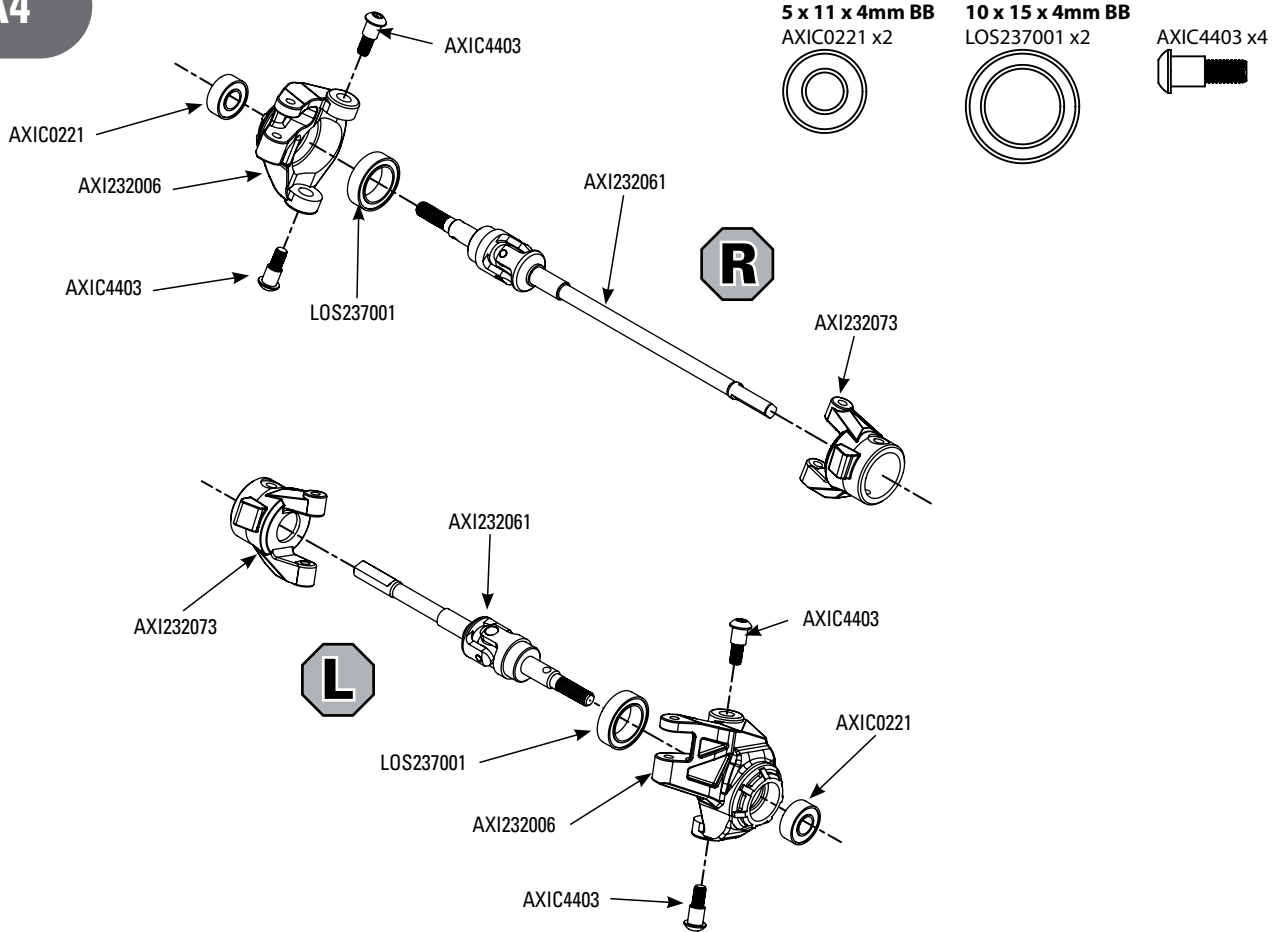
A3 AMS

M3 x 5mm BH TLR5900 x1
M3 x 5mm SS TLR6289 x4
 AXI232081 x1
 AXI232081 x1

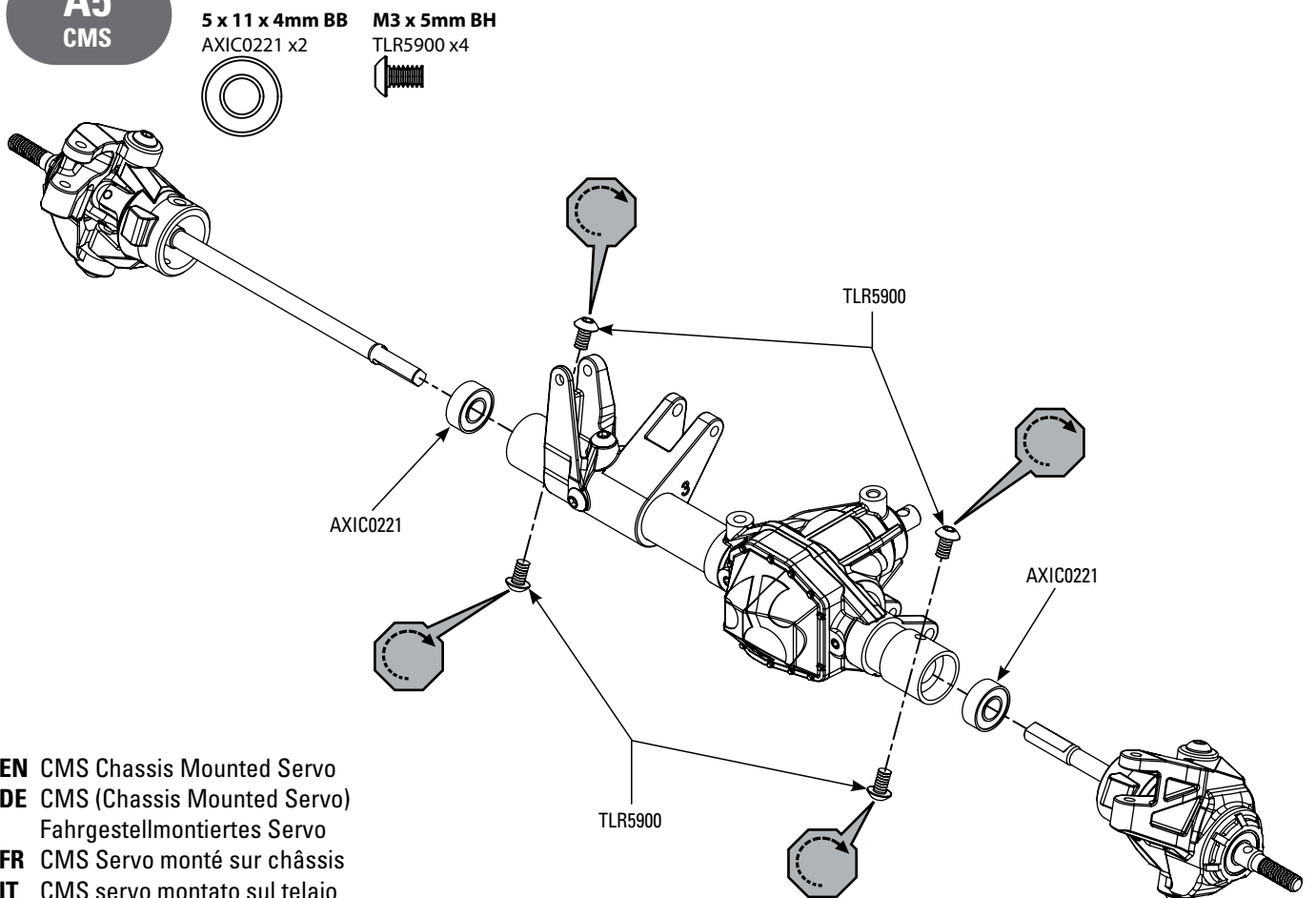
EN AMS (Axle Mounted Servo) Option
DE AMS (Axle Mounted Servo)
 Achsenmontiertes Servo
FR Option AMS (Servo monté sur essieu)
IT AMS opzione servo su assale



A4



A5 CMS



- EN CMS Chassis Mounted Servo
- DE CMS (Chassis Mounted Servo)
Fahrgerstellmontiertes Servo
- FR CMS Servo monté sur châssis
- IT CMS servo montato sul telaio

A3 AMS

5 x 11 x 4mm BB
AXIC0221 x2



M3 x 5mm BH
TLR5900 x4



M3 x 8mm BH
AXIC0114 x5



M3 x 16mm FH
AXIC0147 x2



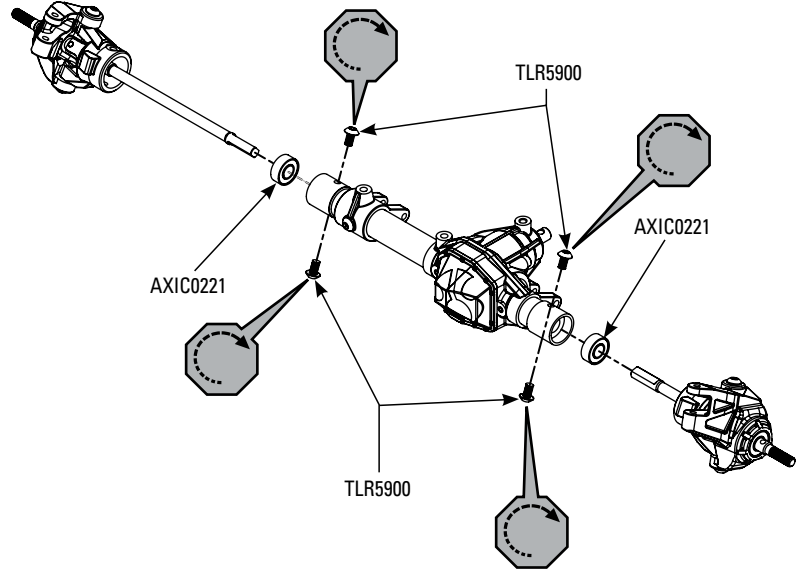
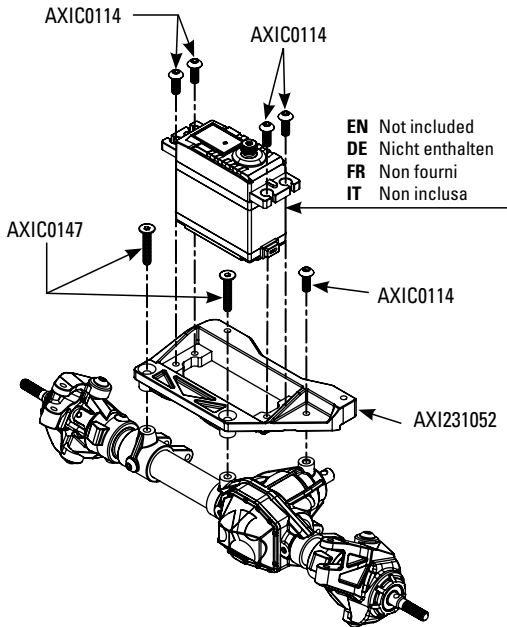
EN AMS (Axle Mounted Servo) Option

DE AMS (Axle Mounted Servo)

Achsenmontiertes Servo

FR AOption AMS (Servo monté sur essieu)

IT AMS opzione servo su assale



A6

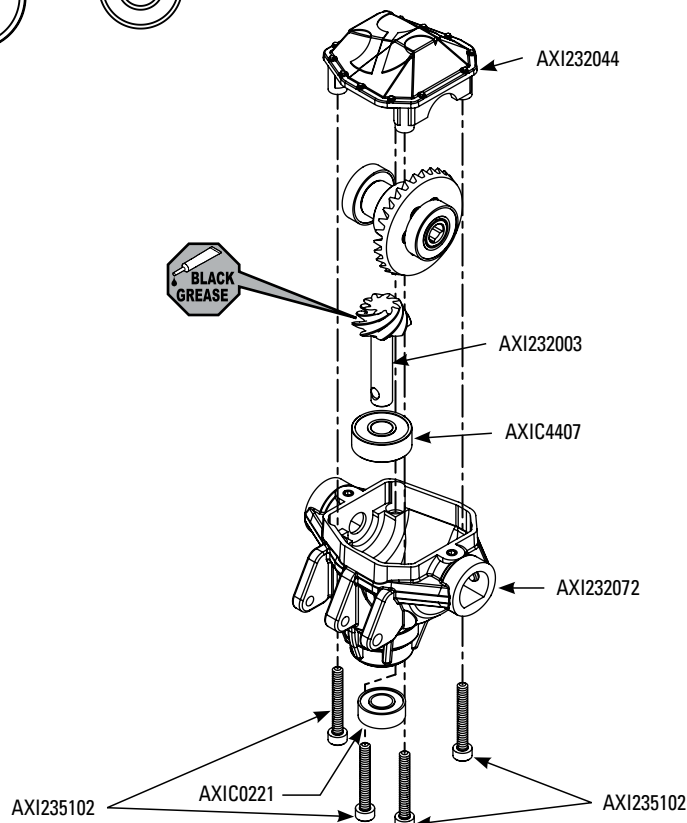
5 x 14 x 5mm BB
AXIC4407 x1



5 x 11 x 4mm BB
AXIC0221 x1



M2.5 x 18mm CH
AXI235102 x4



A7

M3 x 5mm BH
TLR5900 x2



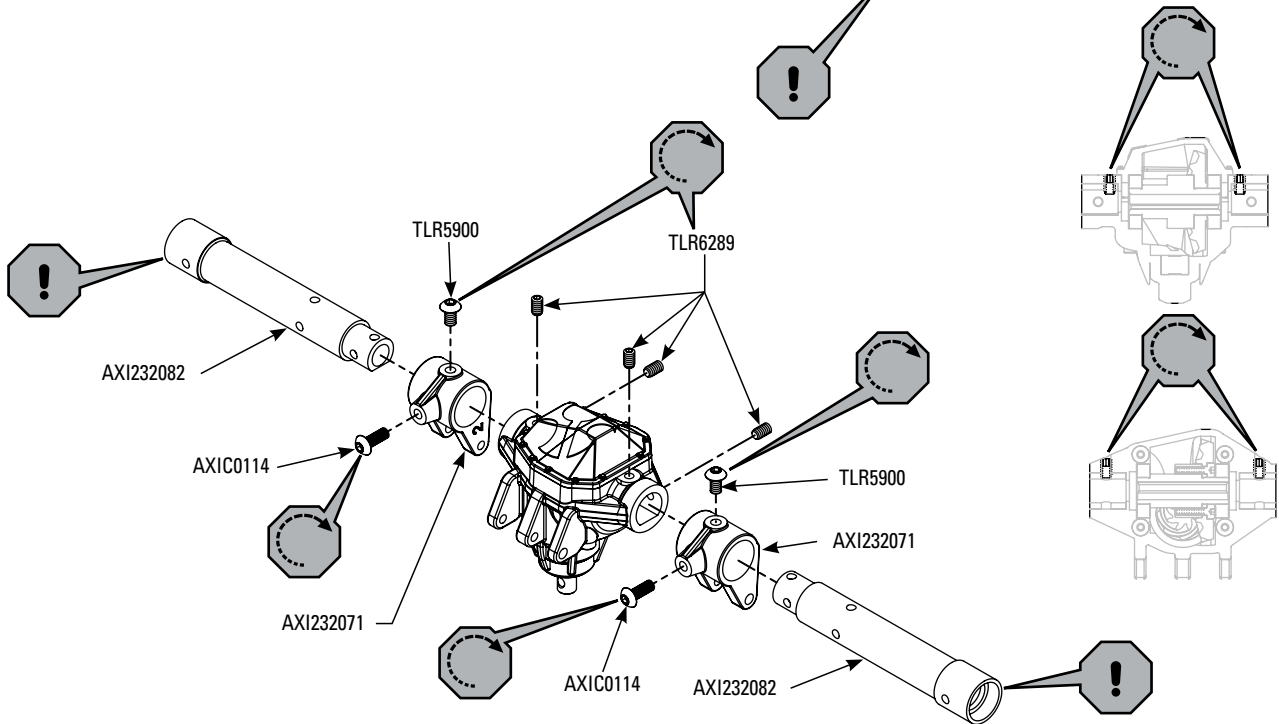
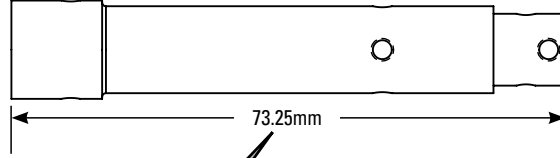
M3 x 8mm BH
AXIC0114 x2



M3 x 5mm SS
TLR6289 x4



AXI232082 x2

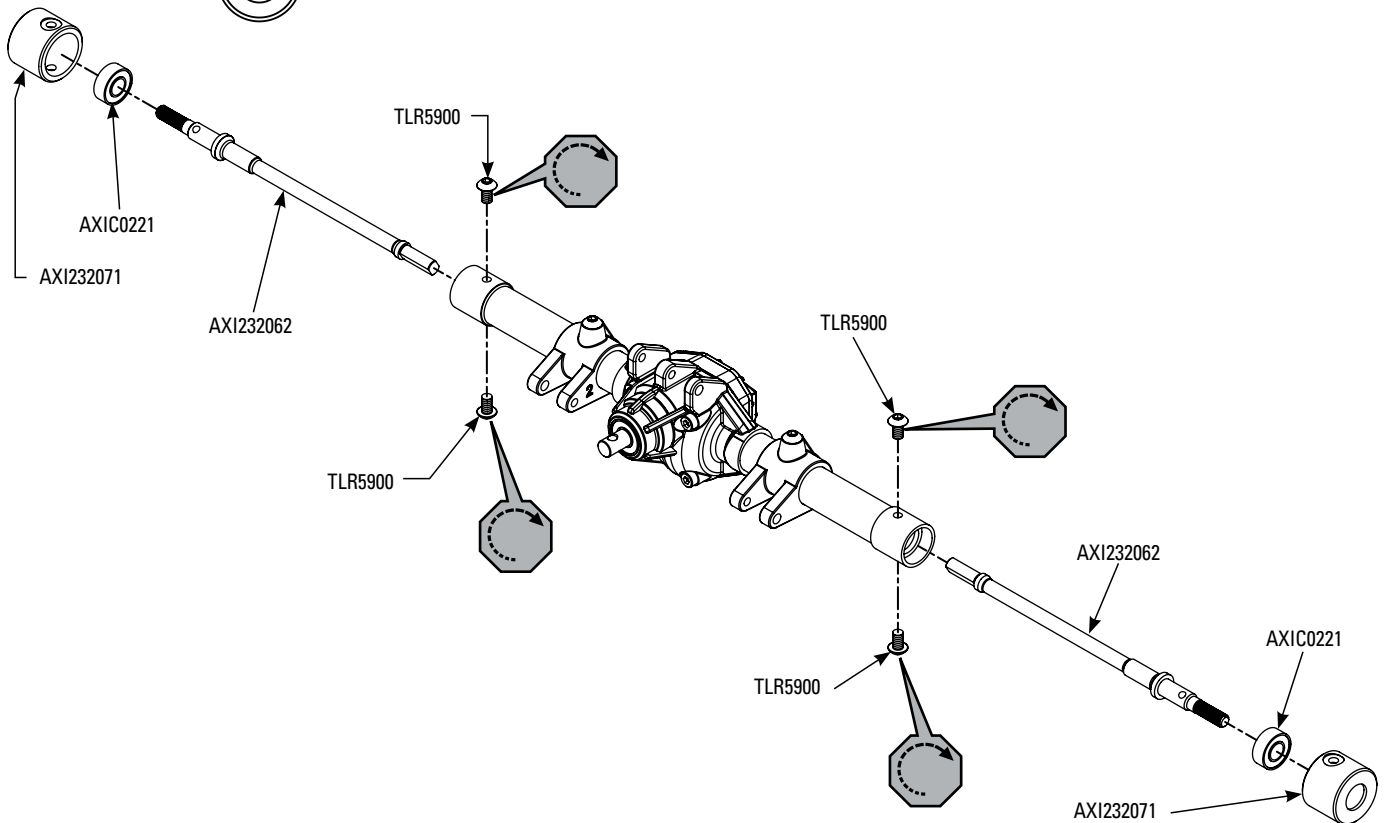


A8

5 x 11 x 4mm BB
AXIC0221 x2



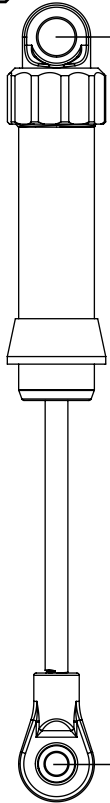
M3 x 5mm BH
TLR5900 x4



B1

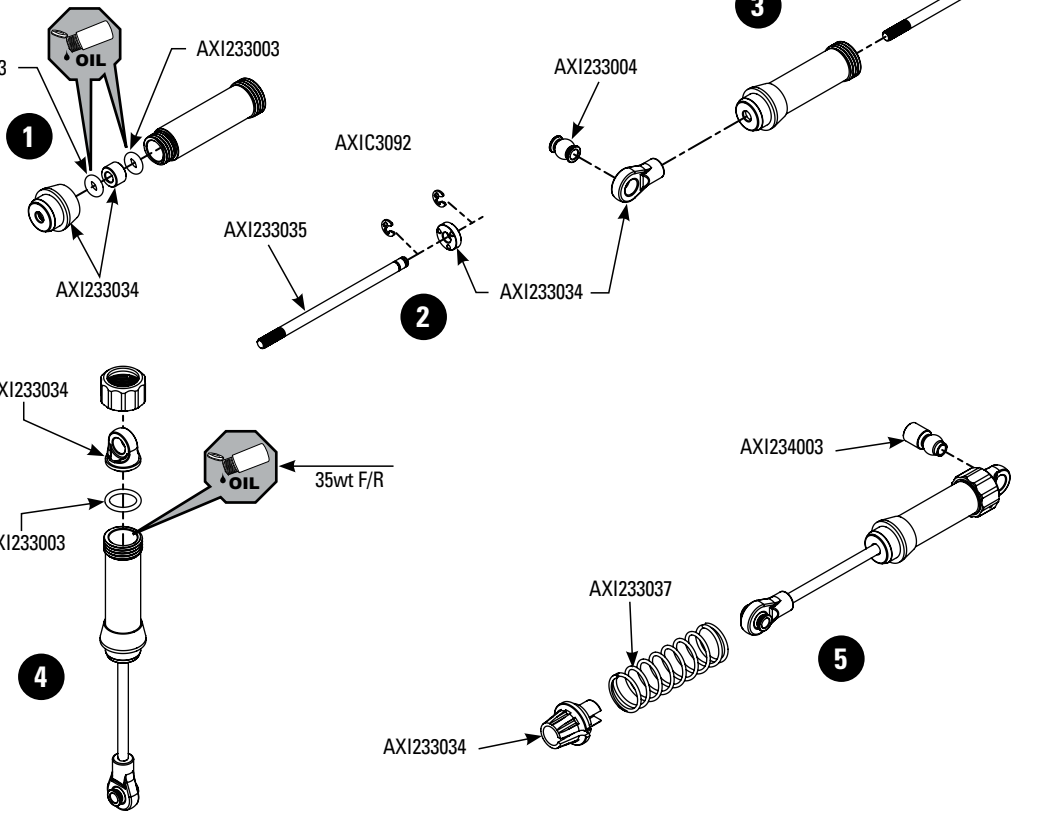
- 1.5mm O-Ring AXI233003 x8
- 1.9mm O-Ring AXI233003 x8
- E-2 Clip AXIC0392 x8

x4



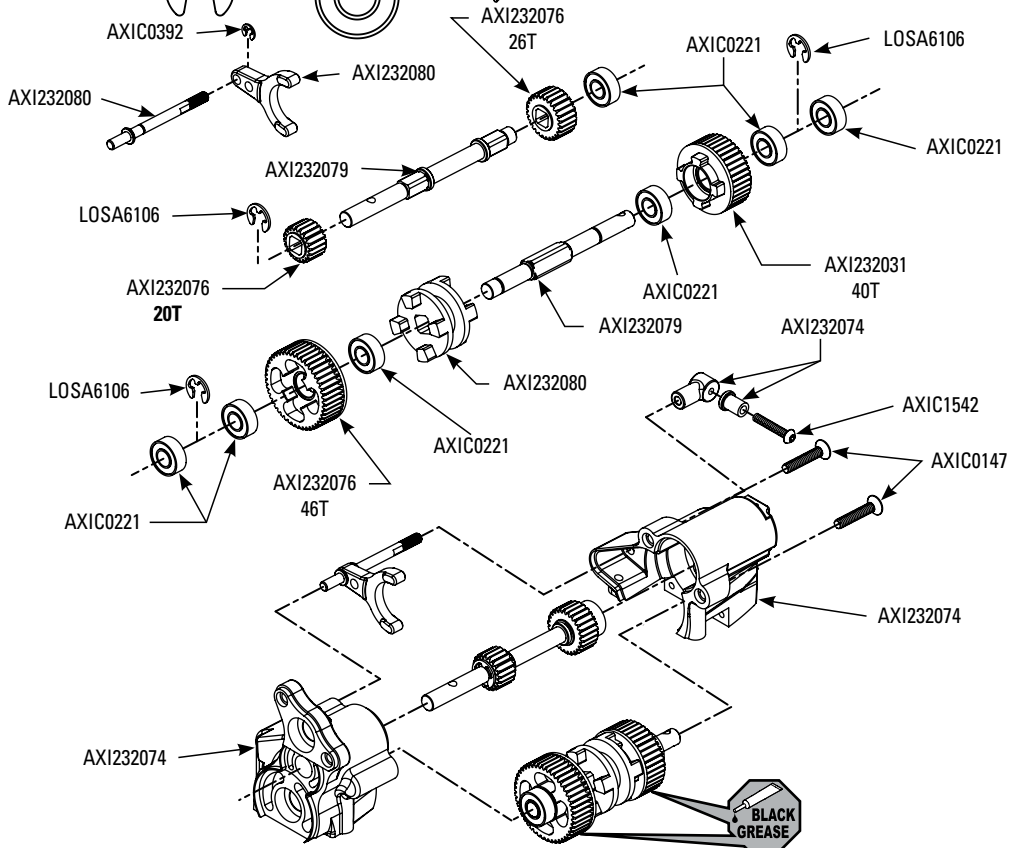
96mm

1:1



C1

- E-2 Clip AXIC0392 x1
- E-4 Clip LOSA6106 x3
- 5 x 11 x 4mm BB AXIC0221 x7
- M3 x 16mm FH AXIC0147 x2
- M2.5 x 14mm BH AXIC1542 x1



C2

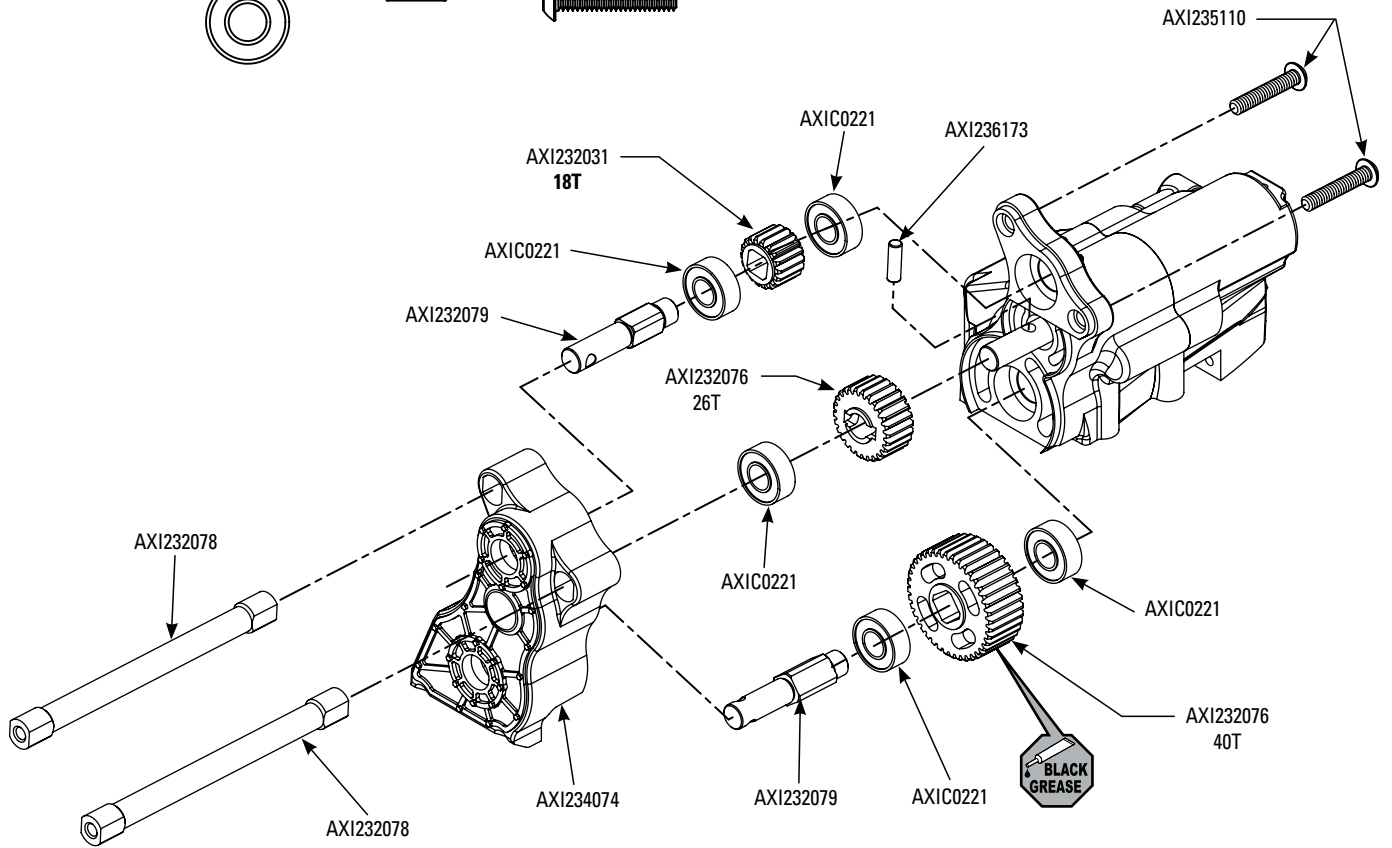
5 x 11 x 4mm BB
AXIC0221 x5



2.5 x 8mm Pin
AXI236173 x1



M3 x 16mm BH
AXI235110 x2



C3

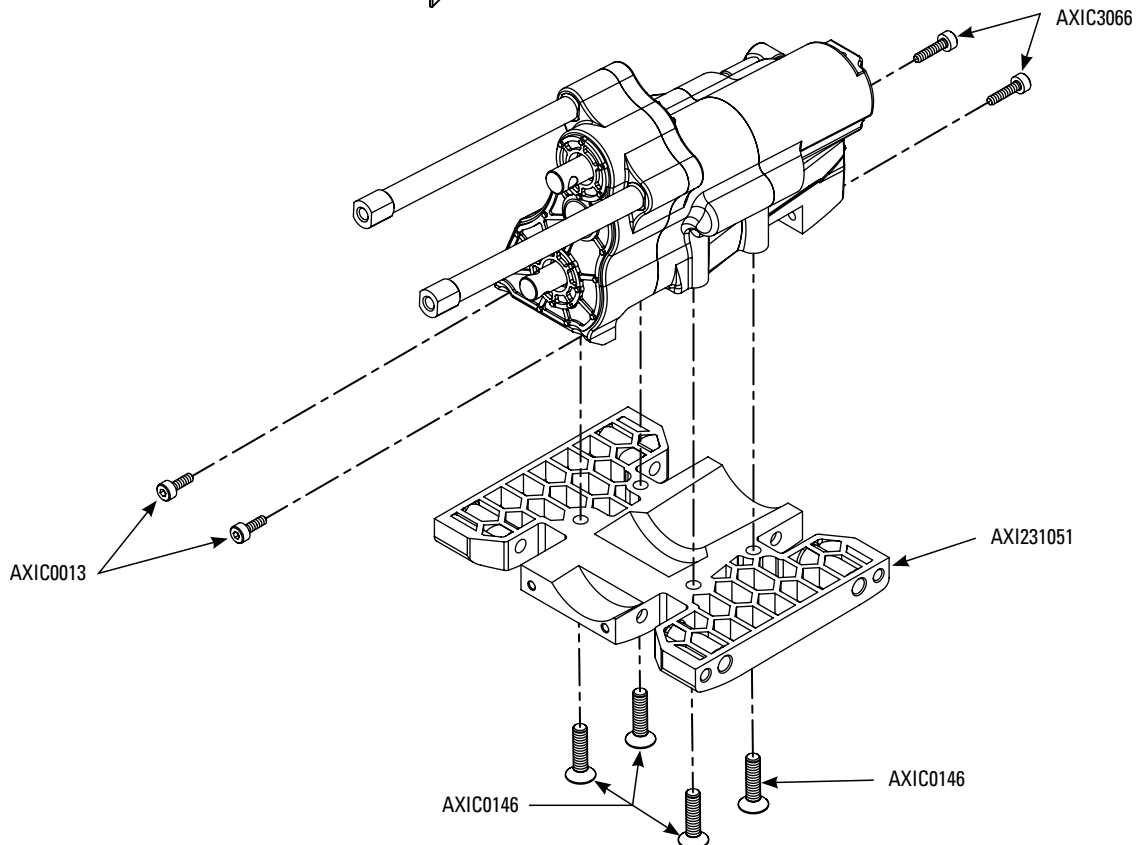
M2 x 6mm CH
AXIC0013 x2






M2 x 8mm CH
AXIC3066 x2



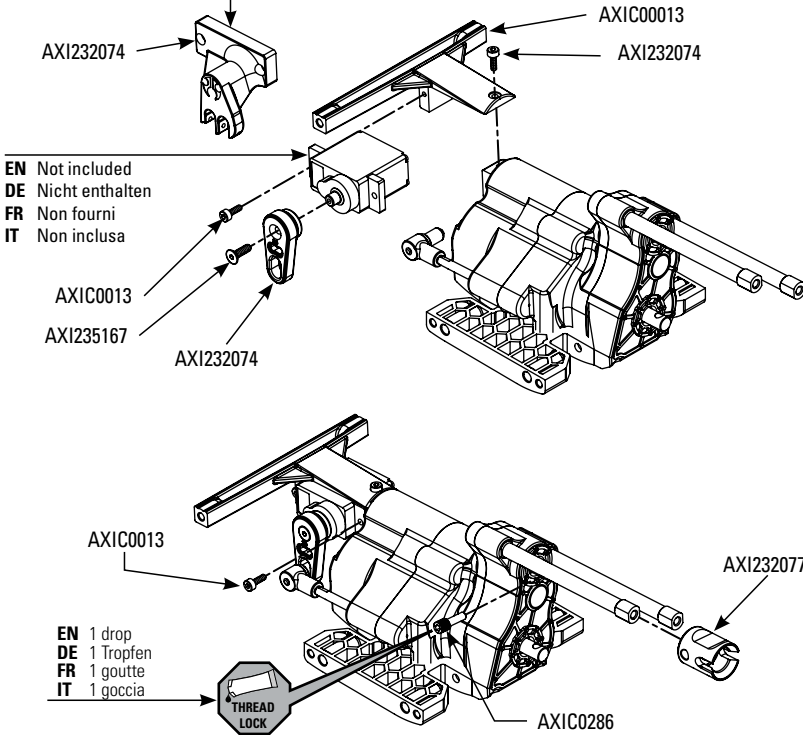
M3 x 12mm FH
AXIC0146 x4



C4

- M2 x 6mm CH** AXIC0013 x3 
- M2.5 x 8mm FH** AXI235167 x1 
- M4 x 12mm** AXIC0286 x1 

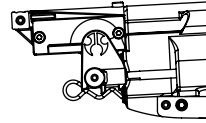
- EN** Manual Lockout Spacer
- DE** Abstandhalter für manuelle Sperre
- FR** Entretoise de blocage manuel
- IT** Distanziale blocco manuale



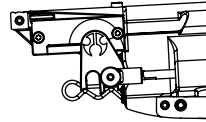
- EN** Not included
- DE** Nicht enthalten
- FR** Non fourni
- IT** Non inclusa

- EN** 1 drop
- DE** 1 Tropfen
- FR** 1 goutte
- IT** 1 goccia

- EN** Manual Lock Out
- DE** Manuelle Sperre
- FR** Blocage manuel
- IT** Bloccaggio manuale

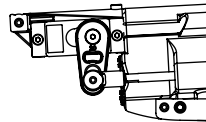


- EN** 1:1 Gear Ratio
- DE** 1:1-Übertragungsverhältnis
- FR** Rapport d'engrenage 1:1
- IT** Rapporto di riduzione 1:1

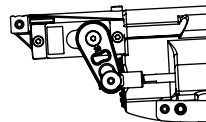


- EN** 40% Underdrive
- DE** 40% Untersteuerung
- FR** Sous-multiplication à 40 %
- IT** Riduzione 40%

- EN** Micro Servo Operation
- DE** Micro-Servo-Betrieb
- FR** Fonctionnement du micro servo
- IT** Regolazione servo micro







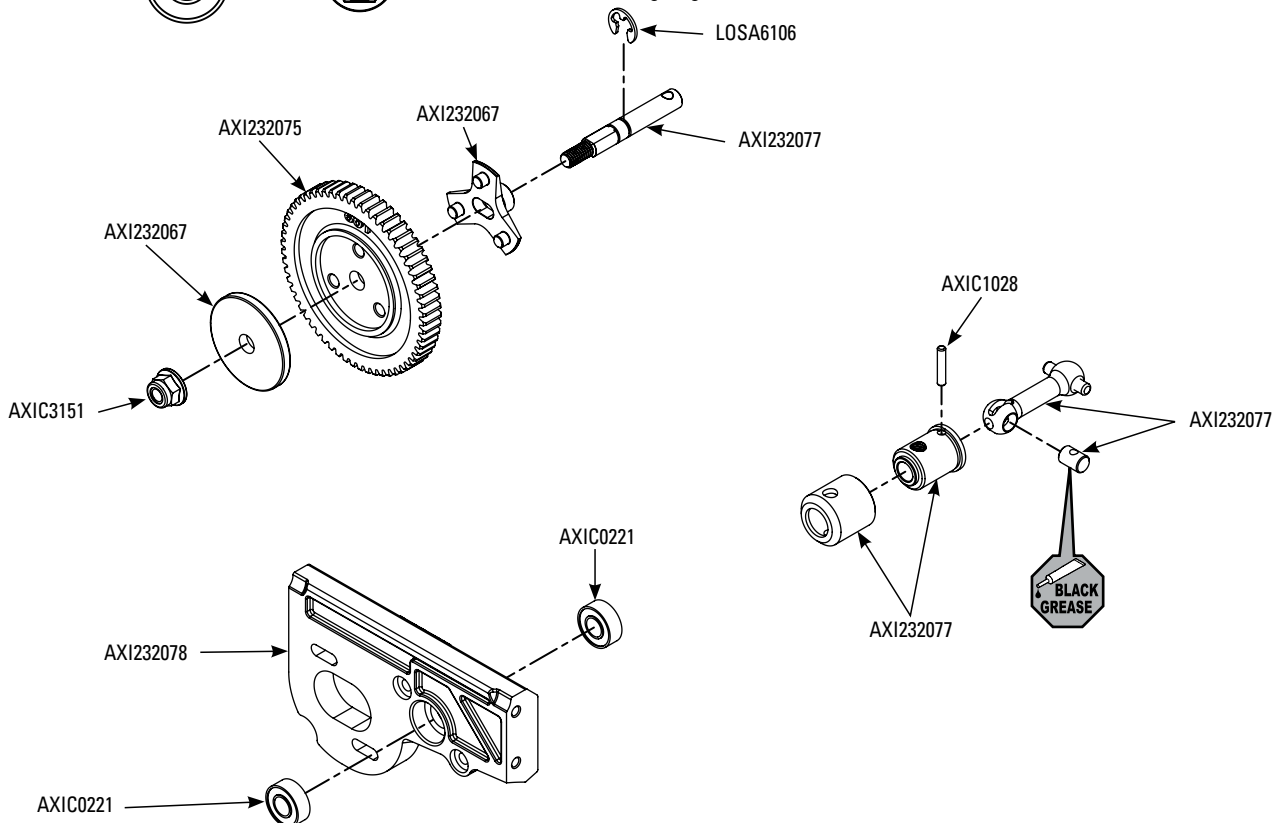
- EN** 1:1 Gear Ratio
- DE** 1:1-Übertragungsverhältnis
- FR** Rapport d'engrenage 1:1
- IT** Rapporto di riduzione 1:1



- EN** 40% Underdrive
- DE** 40% Untersteuerung
- FR** Sous-multiplication à 40 %
- IT** Riduzione 40%

C5

- 5 x 11 x 4mm BB** AXIC0221 x2 
- M4 Nylock Nut** AXIC3151 x1 
- 2 x 11mm Pin** AXIC1028 x1 
- E-4 Clip** LOSA6106 x1 



C6

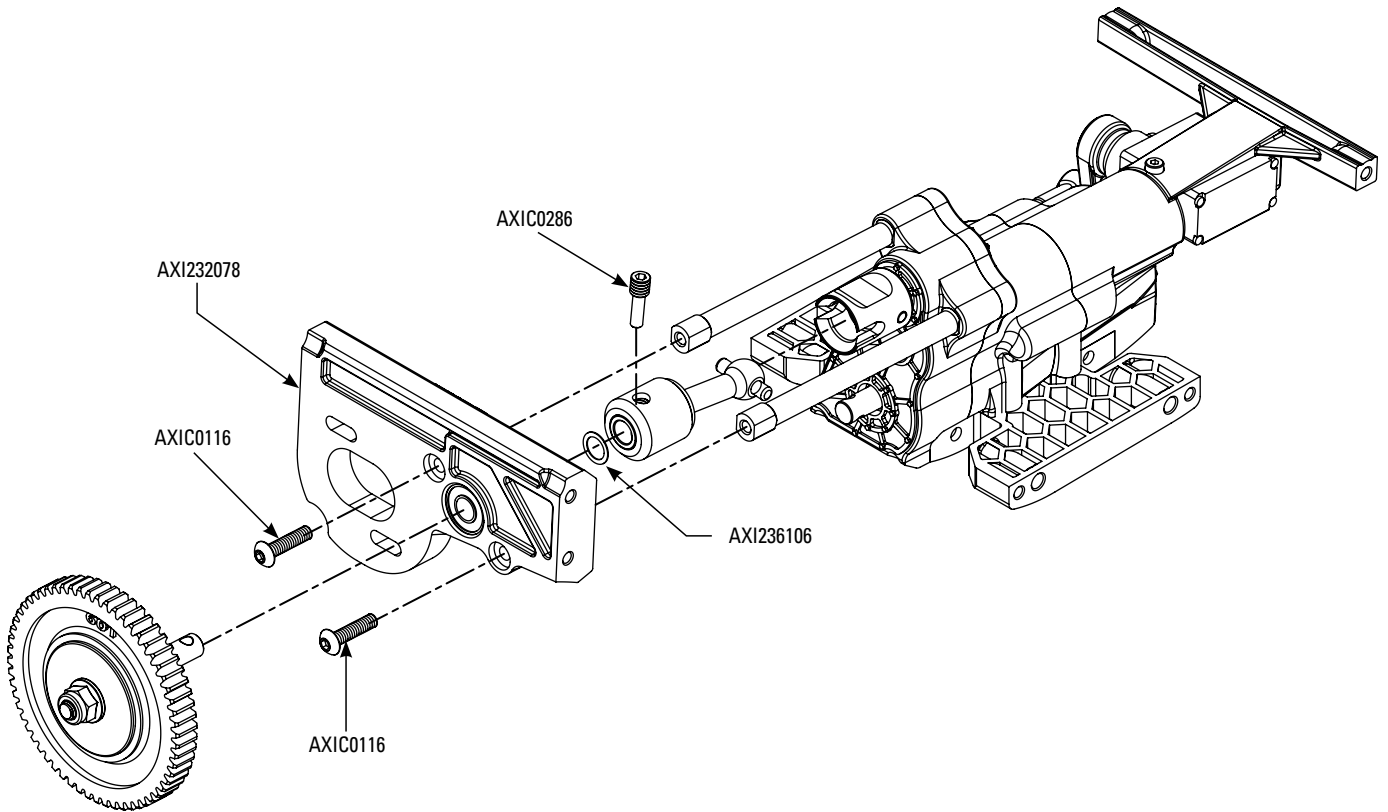
M4 x 12mm
AXIC0286 x1



M3 x 12mm BH
AXIC0116 x2



0.2mm Shim
AXI236106 x1

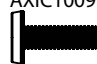
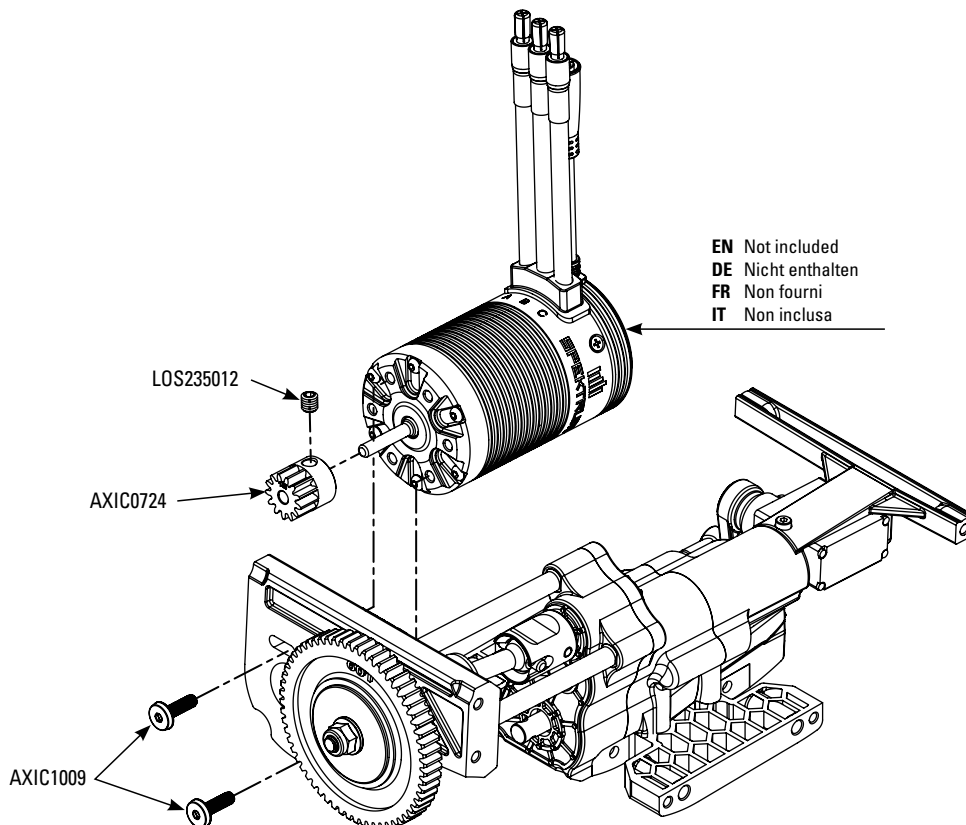



C7

M4 x 4mm SS
LOS235012 x1



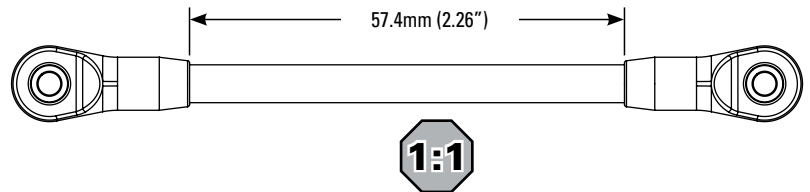
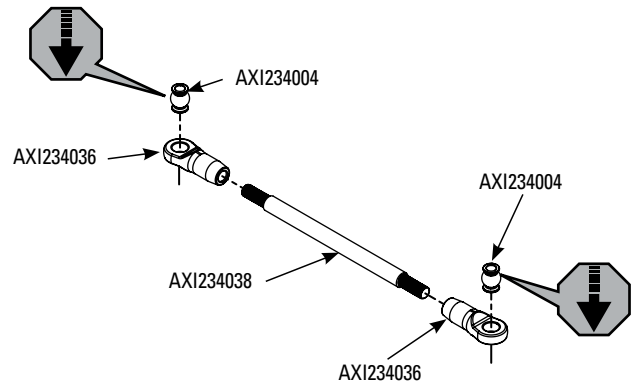
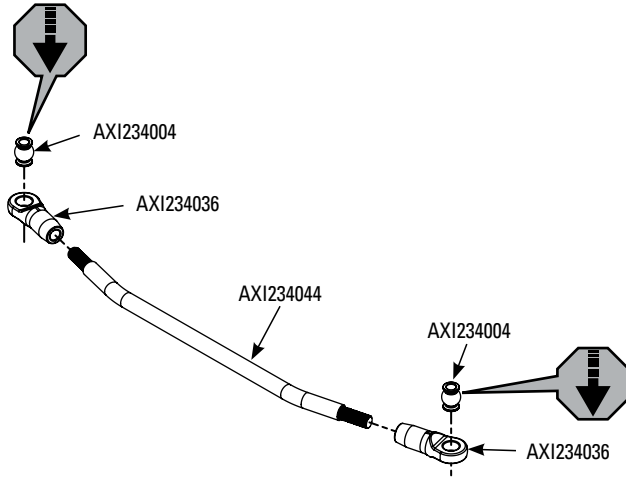
M3 x 10mm
AXIC1009 x2

EN Not included
DE Nicht enthalten
FR Non fourni
IT Non inclusa

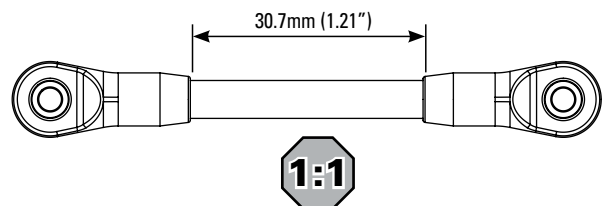
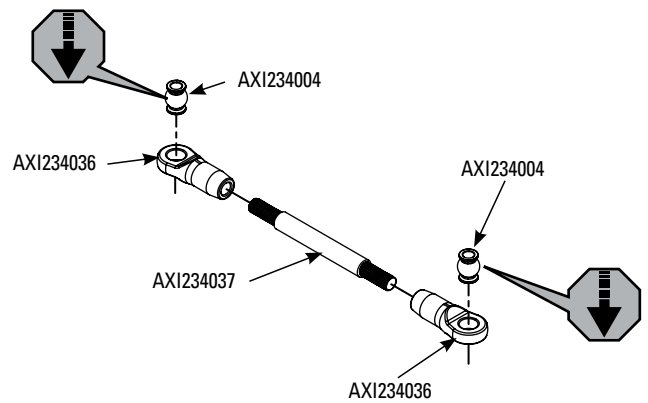
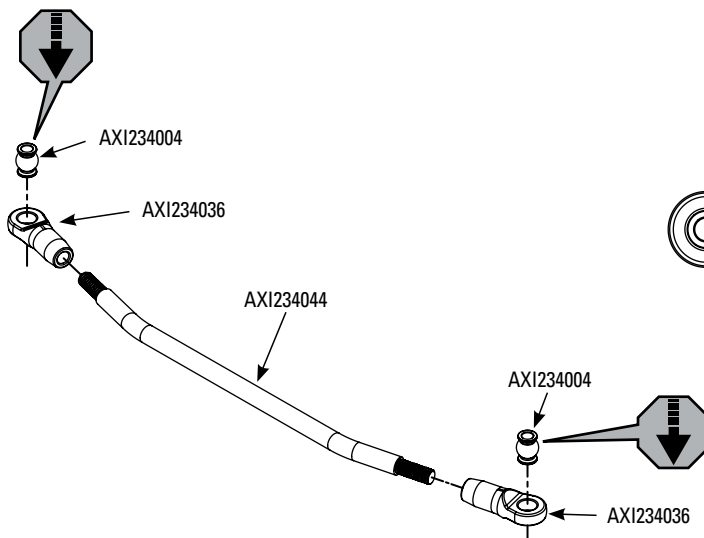
D1 CMS

- EN** Drag Link CMS (57.4mm)
- DE** Lenkzwischenstange CMS (57,4 mm)
- FR** CMS barre de direction (57,4 mm)
- IT** Tirante CMS (57,4 mm)



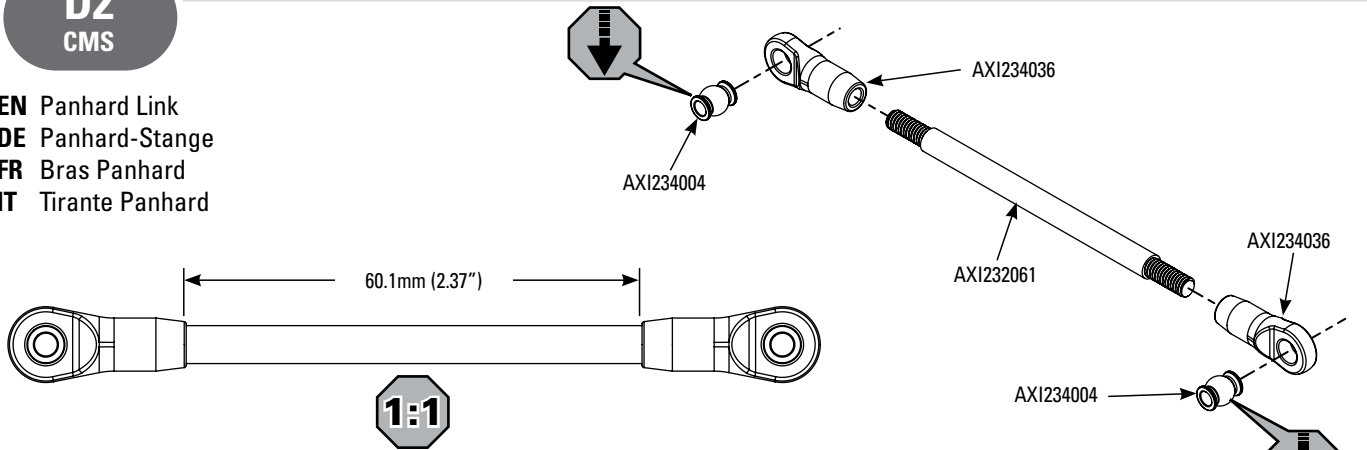
D1 AMS

- EN** AMS (Axle Mounted Servo) Option
- DE** AMS (Axle Mounted Servo) Achsenmontiertes Servo
- FR** Option AMS (Servo monté sur essieu)
- IT** AMS opzione servo su assale

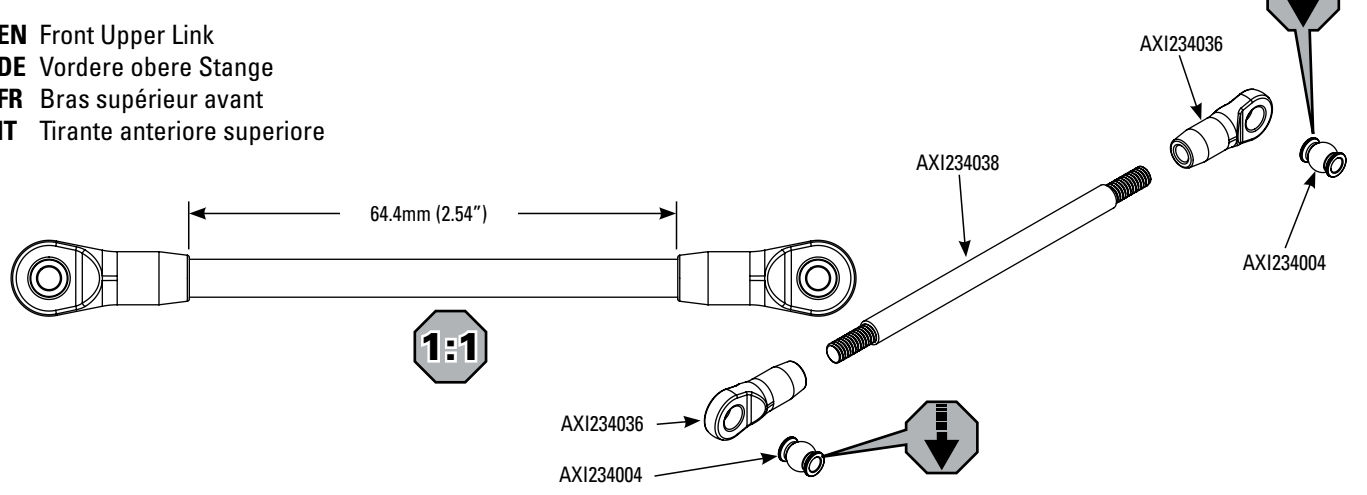


D2
CMS

- EN** Panhard Link
- DE** Panhard-Stange
- FR** Bras Panhard
- IT** Tirante Panhard

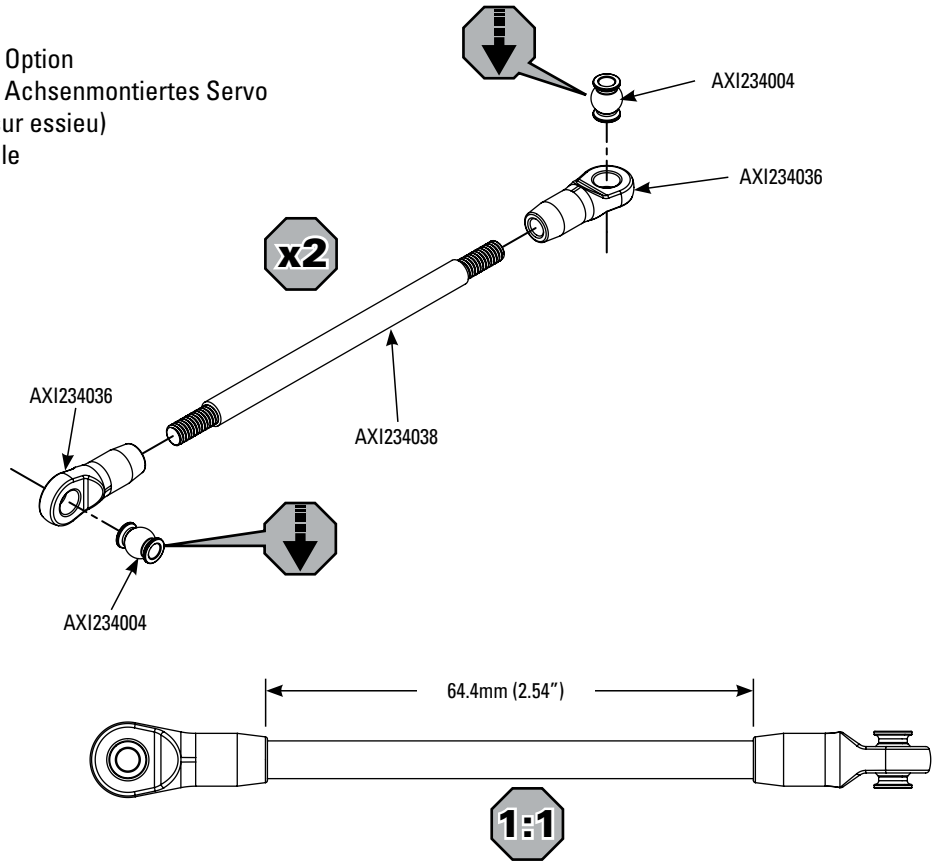


- EN** Front Upper Link
- DE** Vordere obere Stange
- FR** Bras supérieur avant
- IT** Tirante anteriore superiore



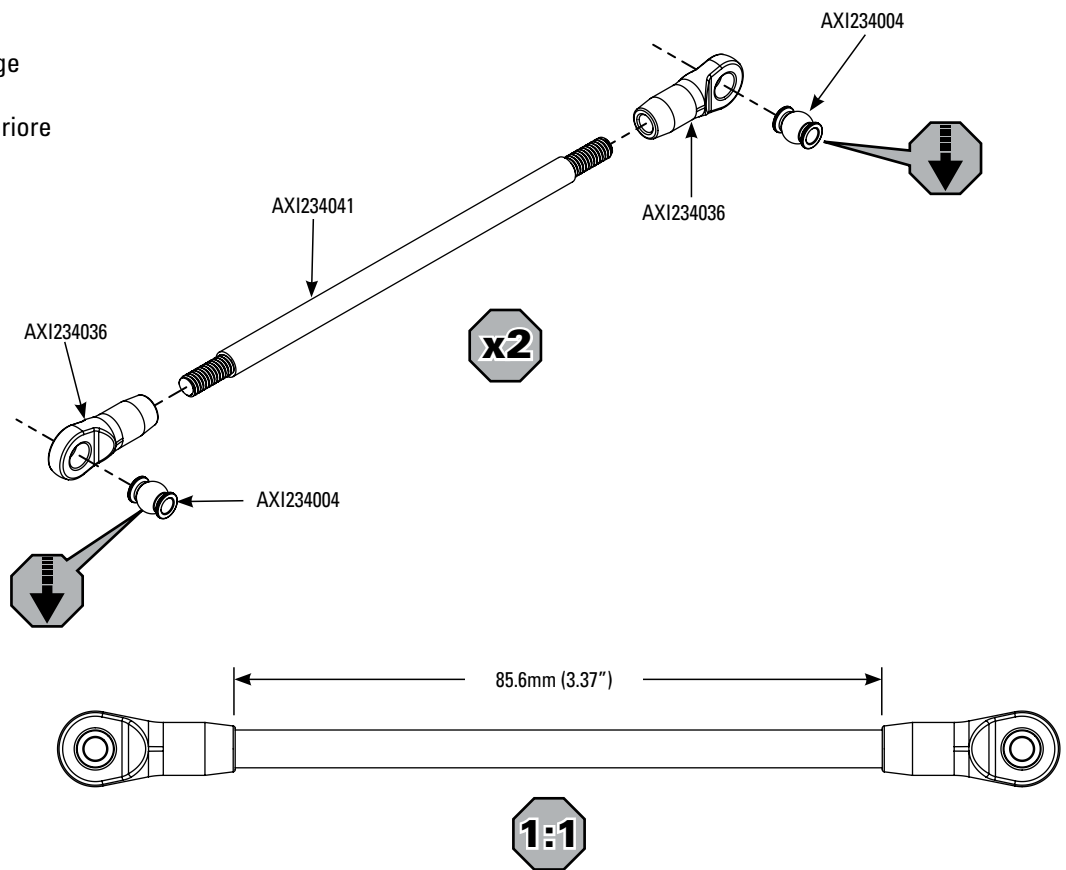
D2
AMS

- EN** AMS (Axle Mounted Servo) Option
- DE** AMS (Axle Mounted Servo) Achsenmontiertes Servo
- FR** Option AMS (Servo monté sur essieu)
- IT** AMS opzione servo su assale



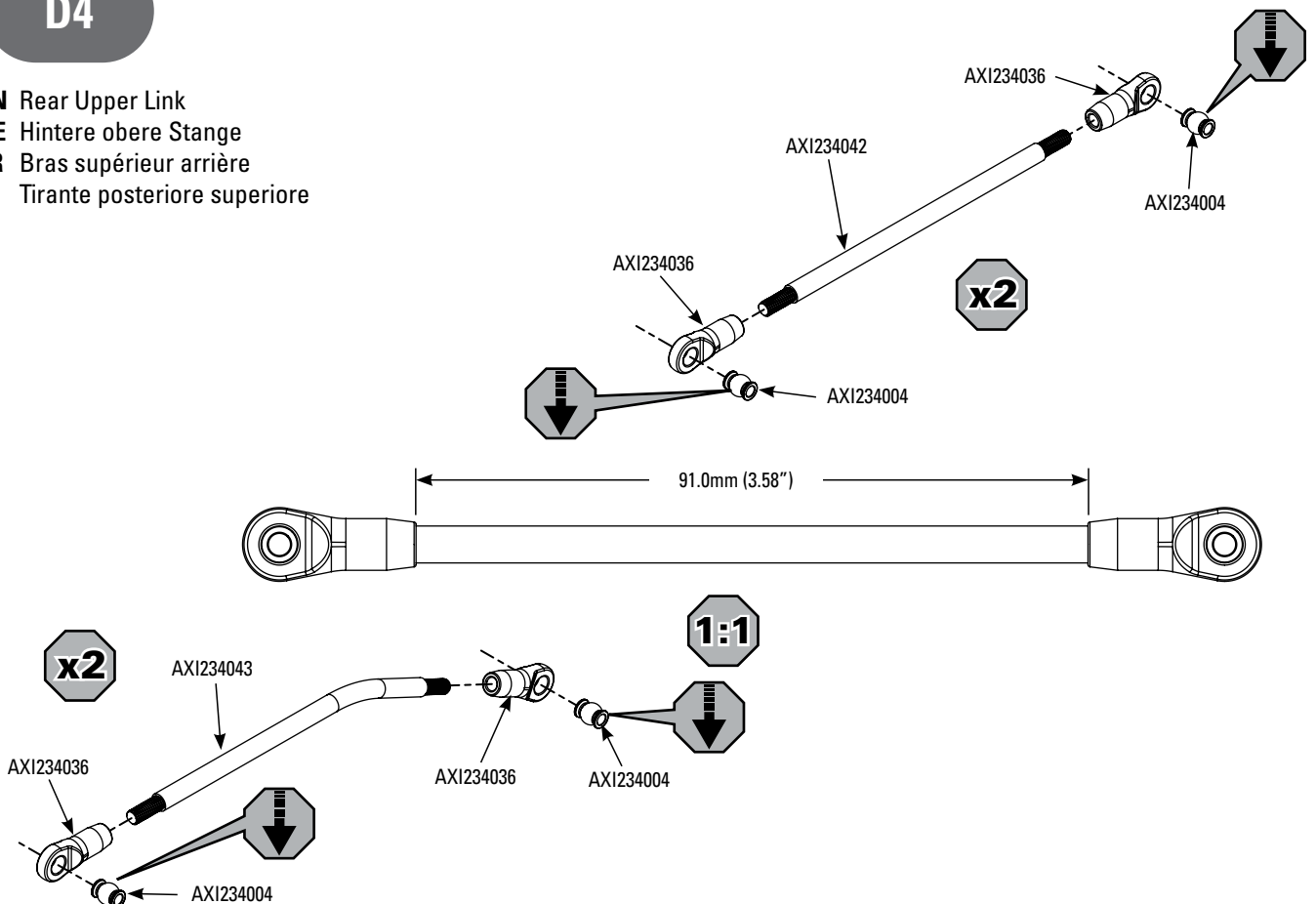
D3

- EN Front Lower Link
- DE Vordere untere Stange
- FR Bras inférieur avant
- IT Tirante anteriore inferiore



D4

- EN Rear Upper Link
- DE Hintere obere Stange
- FR Bras supérieur arrière
- IT Tirante posteriore superiore

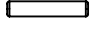


E1

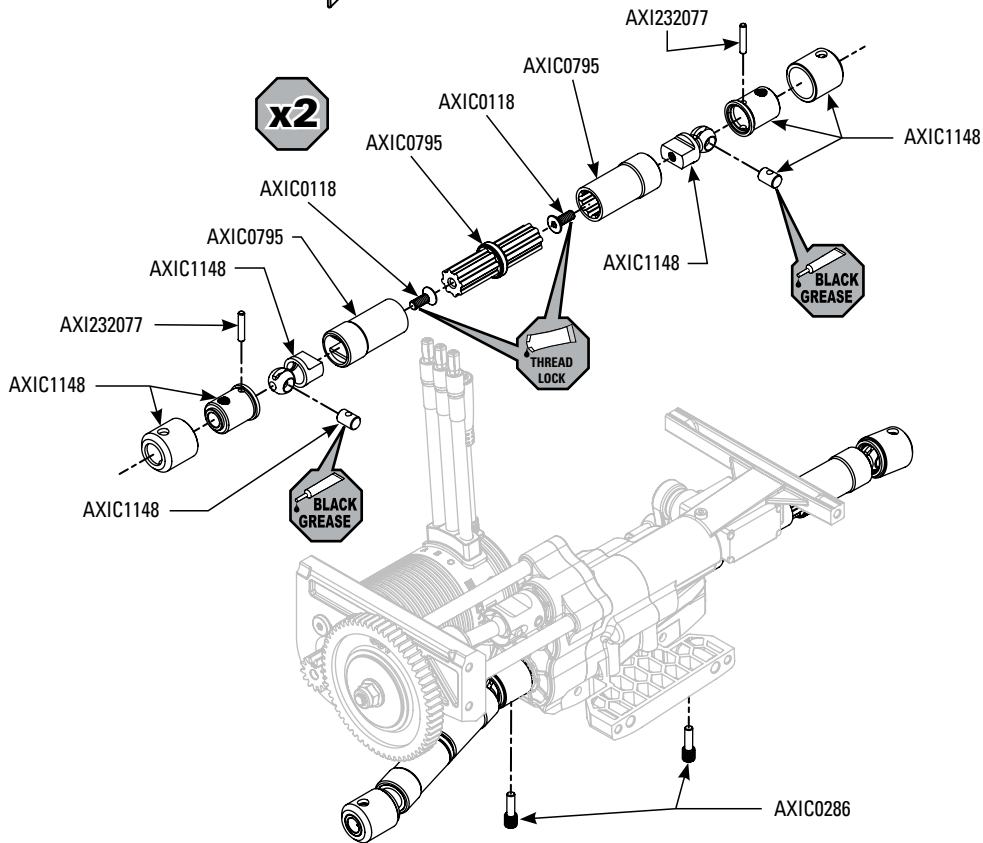
M4 x 12mm
AXIC0286 x2



2 x 11mm Pin
AXI232077 x4

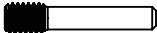


M3 x 8mm FH
AXIC0118 x4

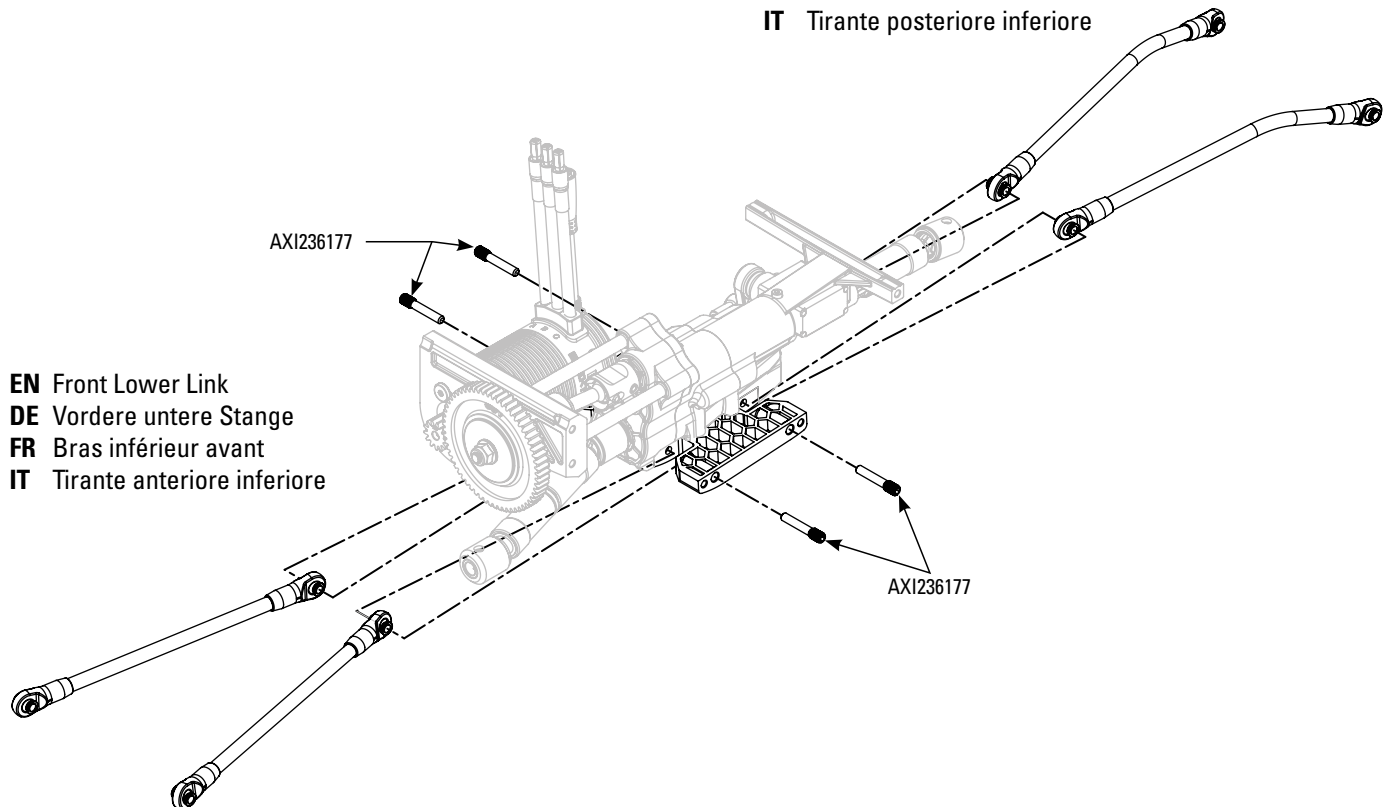



E2

M4 x 20mm
AXI236177 x4



EN Rear Lower Link
DE Hintere untere Stange
FR Bras inférieur arrière
IT Tirante posteriore inferiore



M2 x 6mm CH
AXIC0013 x2



M3 Nylon Locknut
AXIC1053 x2



M3 x 6mm BH
AXIC0005 x2



M3 x 8mm BH
AXIC0114 x1



M3 x 10mm BH
AXIC0115 x9



M3 x 16mm BH
AXI235110 x1



M3 x 18mm BH
AXIC1180 x1



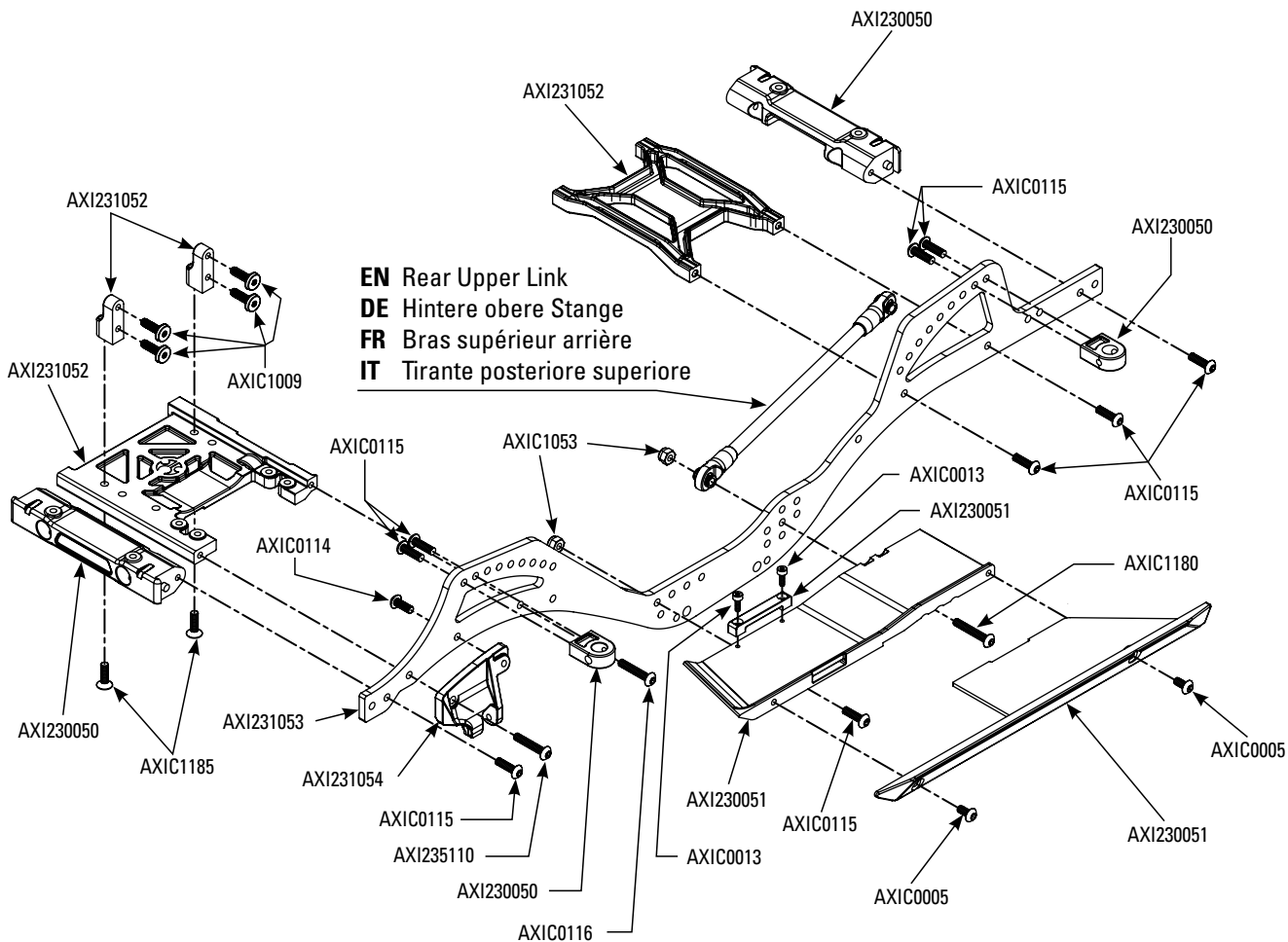
M3 x 10mm FH
AXIC1185 x2



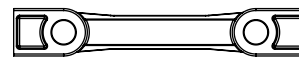
M3 x 10mm FH
AXIC1009 x4

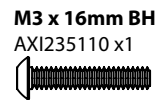
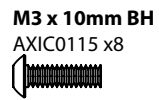


M3 x 12mm BH
AXIC0116 x1

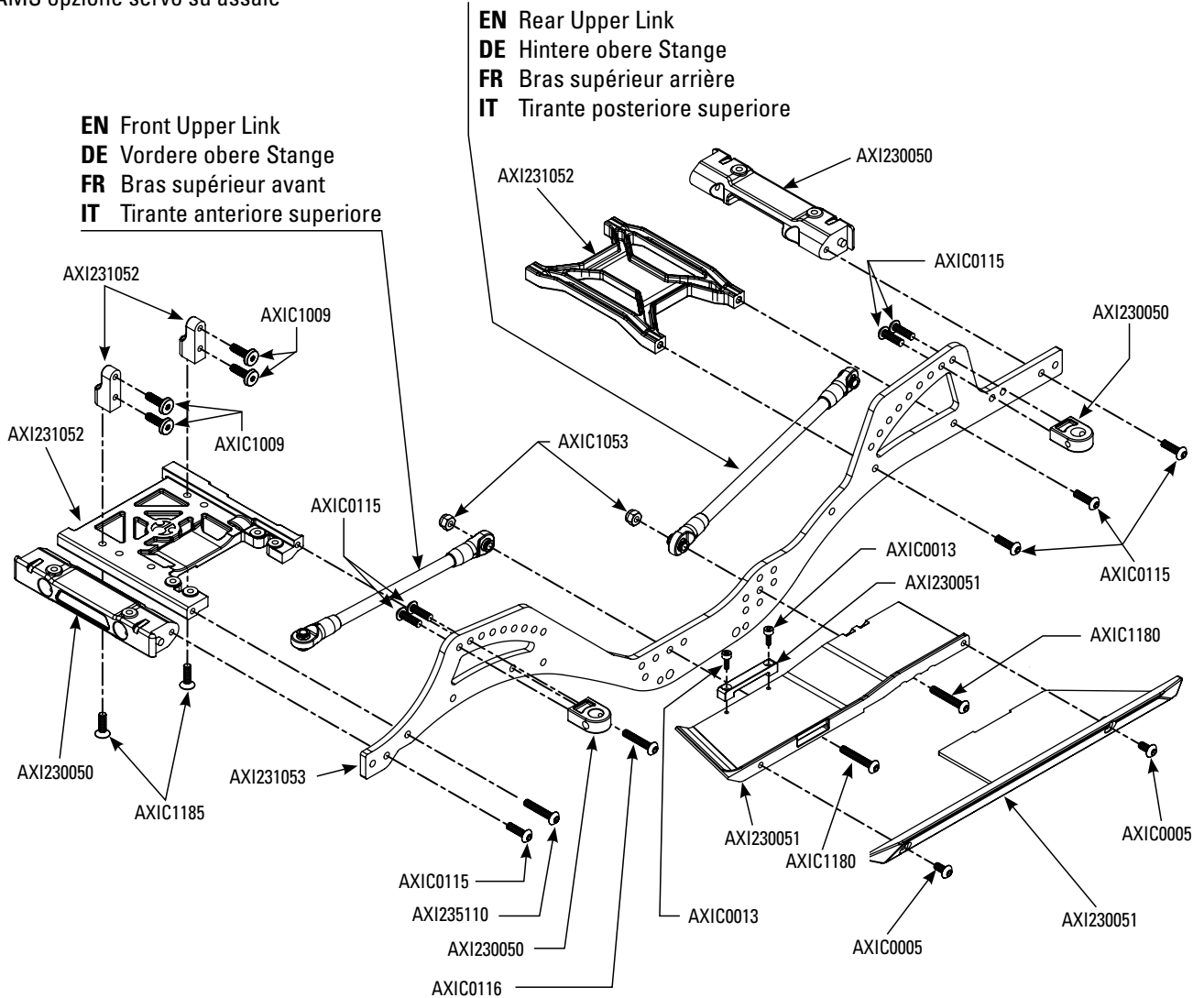
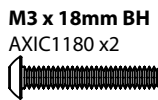


EN Optional SUV Body Mount
DE Optionale SUV-Gehäusehalterung
FR Montage de carrosserie SUV en option
IT Supporto scocca SUV opzionale

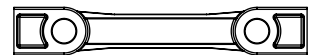




EN AMS (Axle Mounted Servo) Option
DE AMS (Axle Mounted Servo) Achsenmontiertes Servo
FR Option AMS (Servo monté sur essieu)
IT AMS opzione servo su assale



EN Optional SUV Body Mount
DE Optionale SUV-Gehäusehalterung
FR Montage de carrosserie SUV en option
IT Supporto scocca SUV opzionale

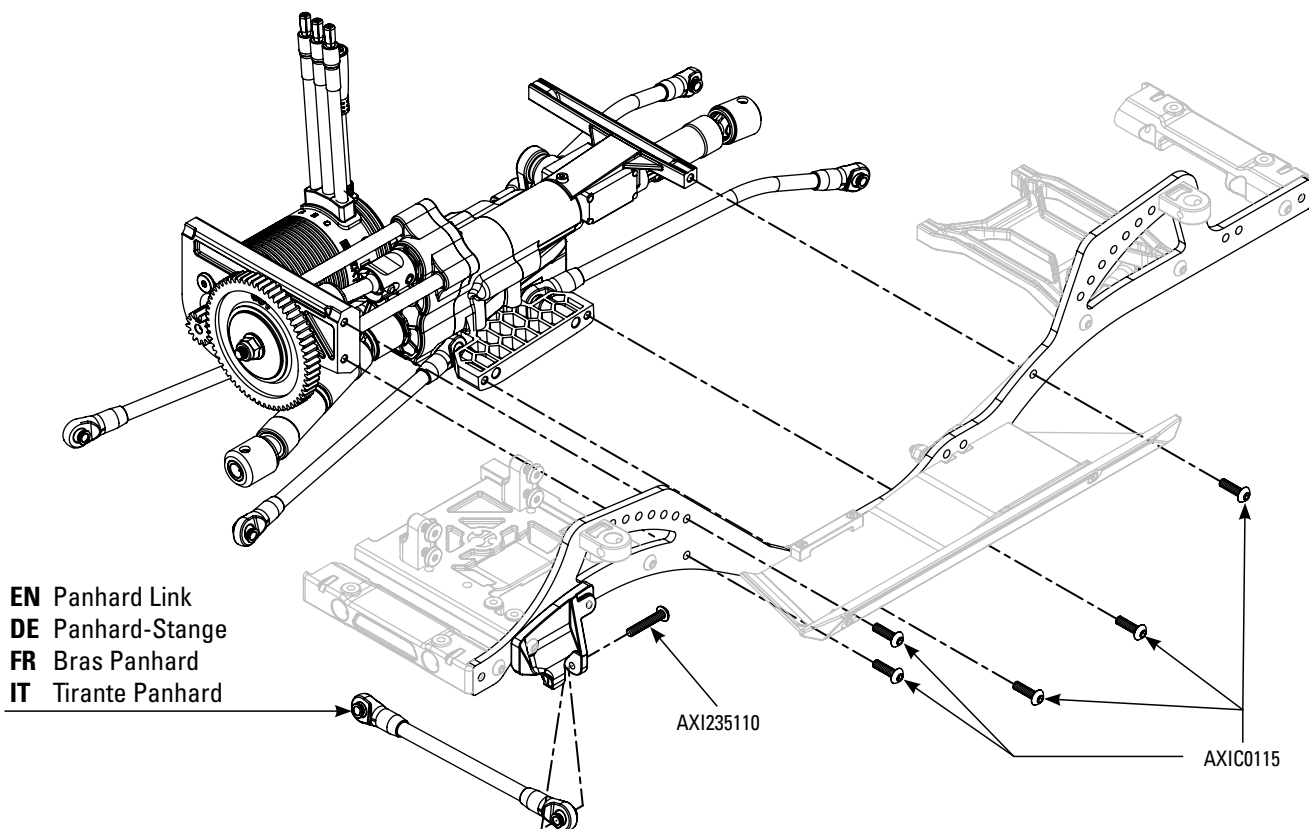


G2
CMS

M3 x 10mm BH
AXIC0115 x5



M3 x 16mm BH
AXI235110 x1



EN Panhard Link
DE Panhard-Stange
FR Bras Panhard
IT Tirante Panhard

AXI235110

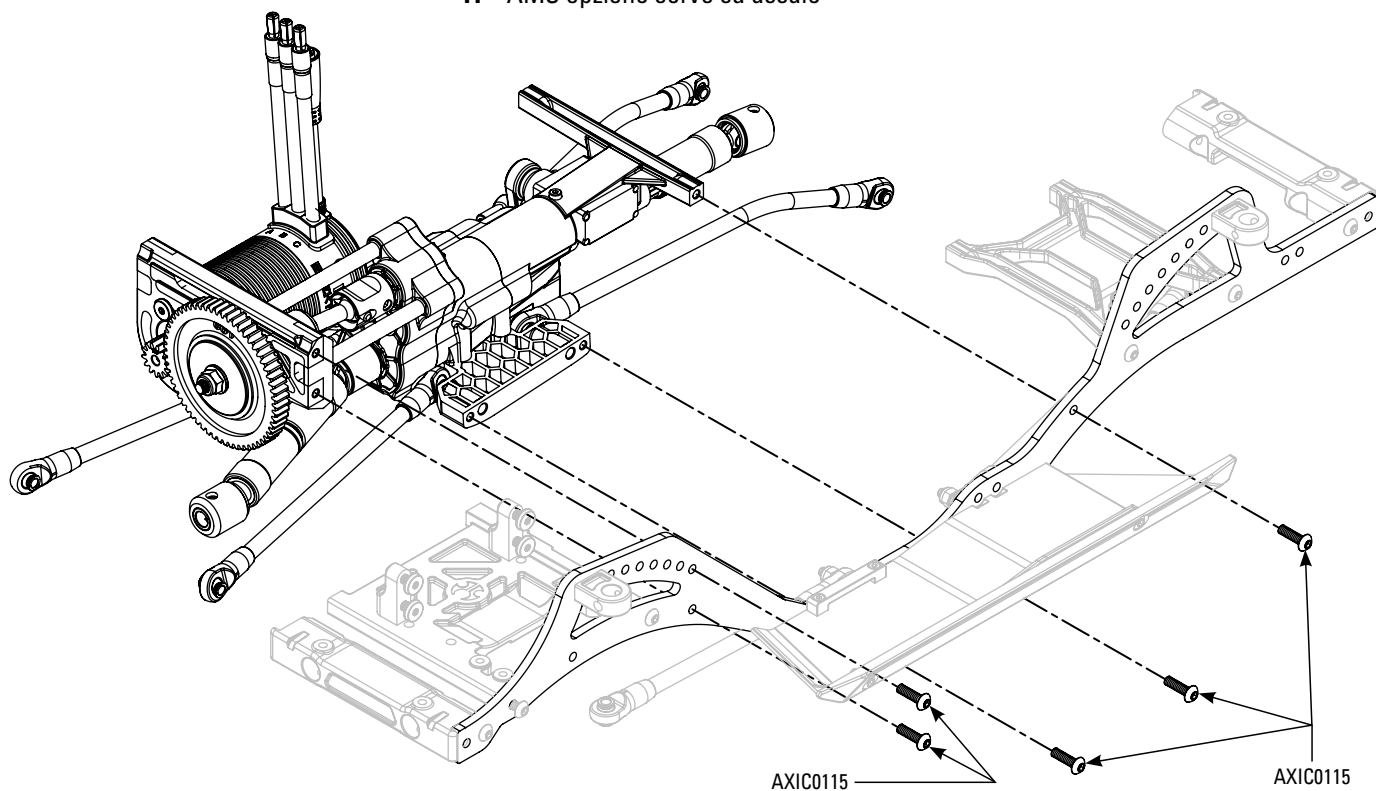
AXIC0115

G2
AMS

M3 x 10mm BH
AXIC0115 x5



EN AMS (Axle Mounted Servo) Option
DE AMS (Axle Mounted Servo) Achsenmontiertes Servo
FR Option AMS (Servo monté sur essieu)
IT AMS opzione servo su assale



AXIC0115

AXIC0115

G3
CMS

M3 Nylock Nut
AXIC1053 x2



M3 x 6mm BH
AXIC0005 x2



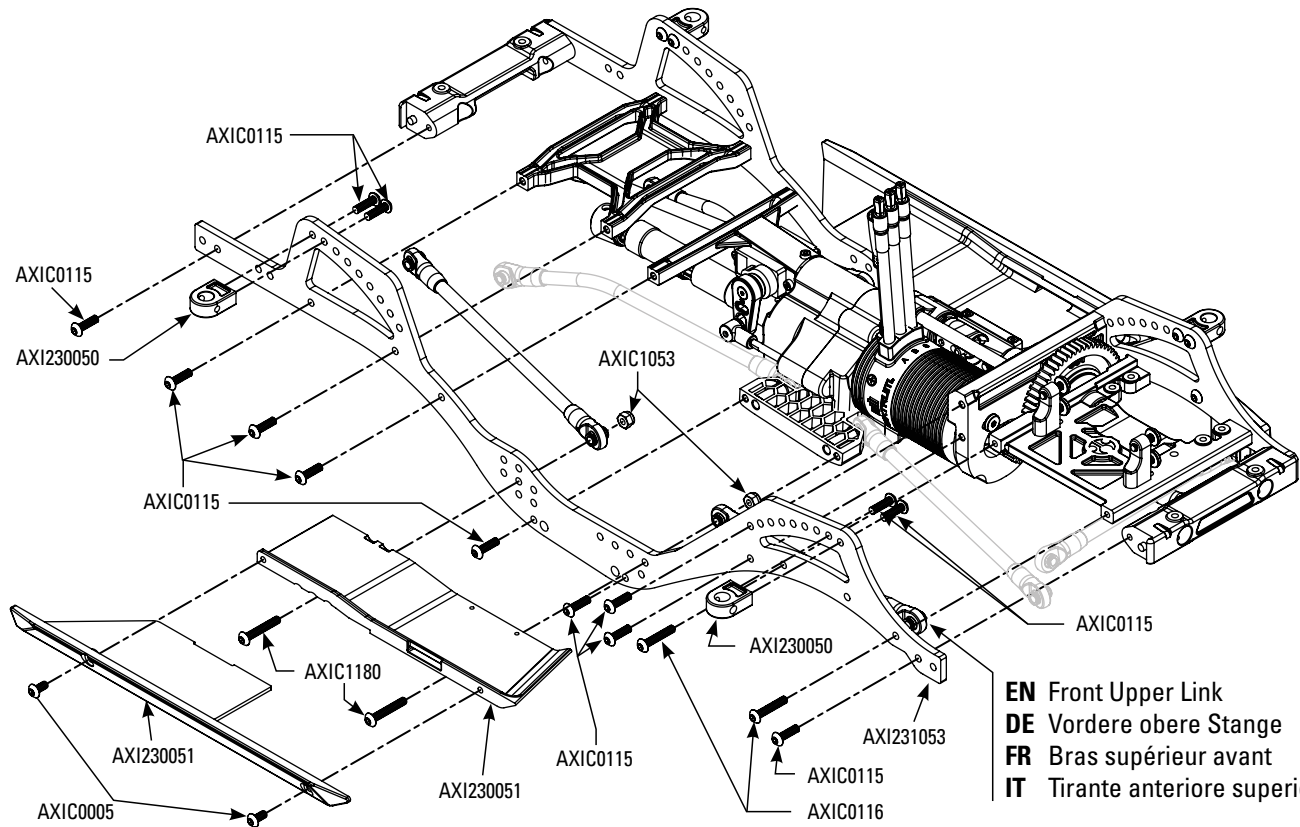
M3 x 10mm BH
AXIC0115 x13



M3 x 12mm BH
AXIC0116 x2



M3 x 18mm BH
AXIC1180 x2



EN Front Upper Link
DE Vordere obere Stange
FR Bras supérieur avant
IT Tirante anteriore superiore

G3
AMS

M3 Nylock Nut
AXIC1053 x2



M3 x 6mm BH
AXIC0005 x2



M3 x 10mm BH
AXIC0115 x13



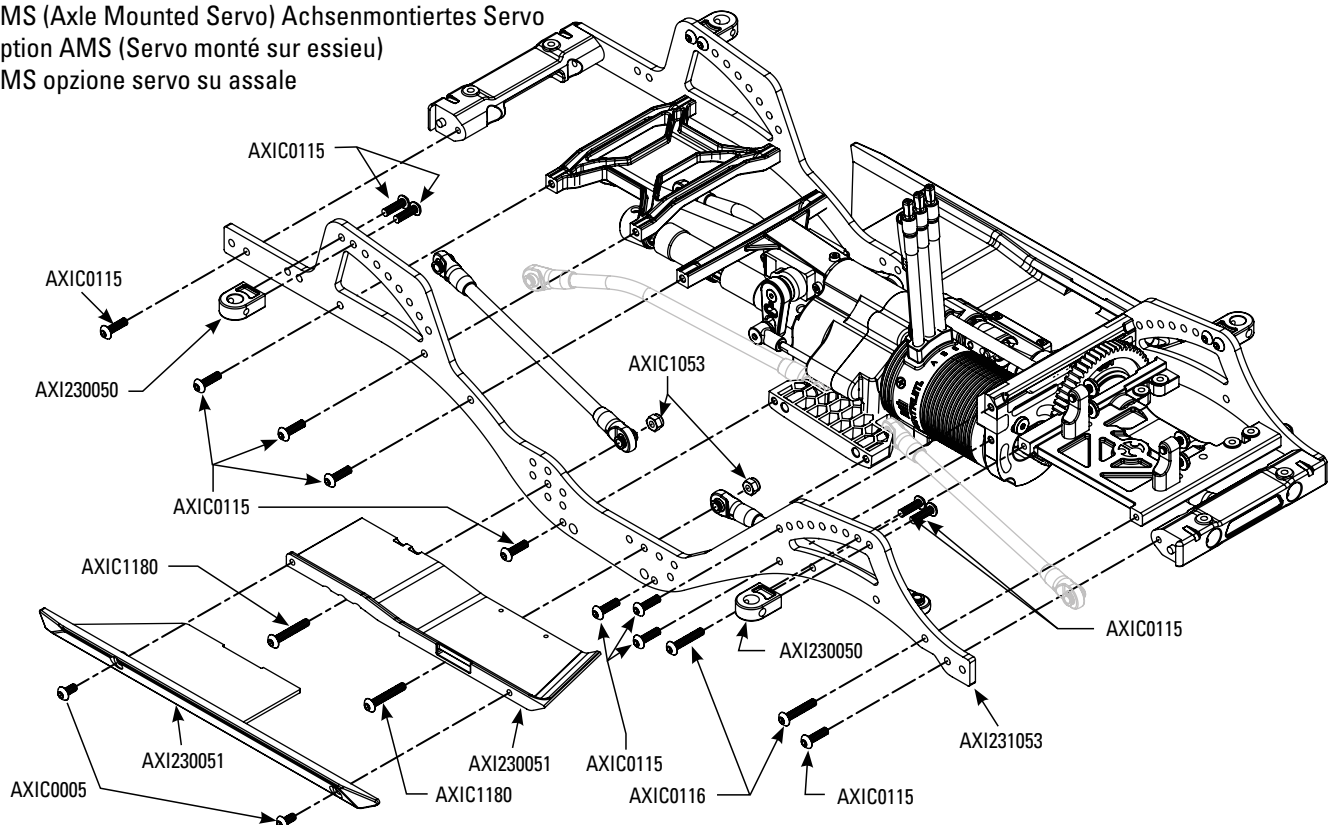
M3 x 12mm BH
AXIC0116 x2



M3 x 18mm BH
AXIC1180 x2



EN AMS (Axle Mounted Servo) Option
DE AMS (Axle Mounted Servo) Achsenmontiertes Servo
FR Option AMS (Servo monté sur essieu)
IT AMS opzione servo su assale




G4 CMS

M3 x 12mm BH
AXIC0116 x1



M3 x 16mm BH
AXI235110 x2



M3 x 25mm BH
AXIC0012 x1



M4 x 12mm
AXIC0286 x1

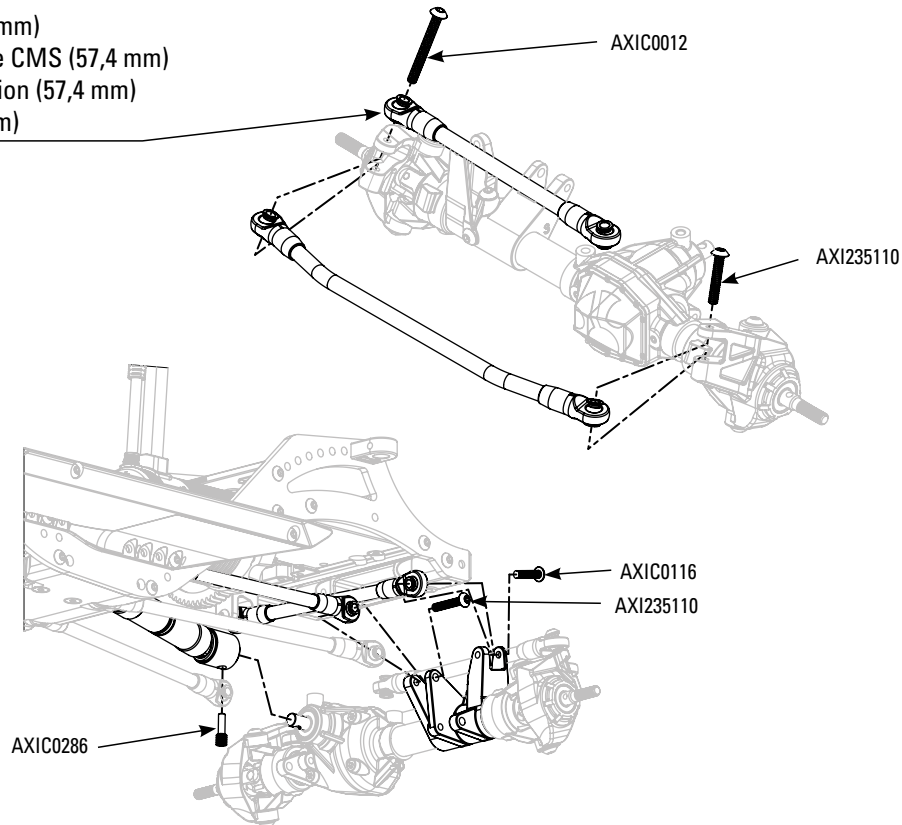


EN Drag Link CMS (57.4mm)

DE Lenkzwischenstange CMS (57,4 mm)

FR CMS barre de direction (57,4 mm)

IT Tirante CMS (57,4 mm)



G4 AMS


M3 x 10mm BH
AXIC0115 x1



M3 x 12mm BH
AXIC0116 x1



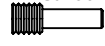
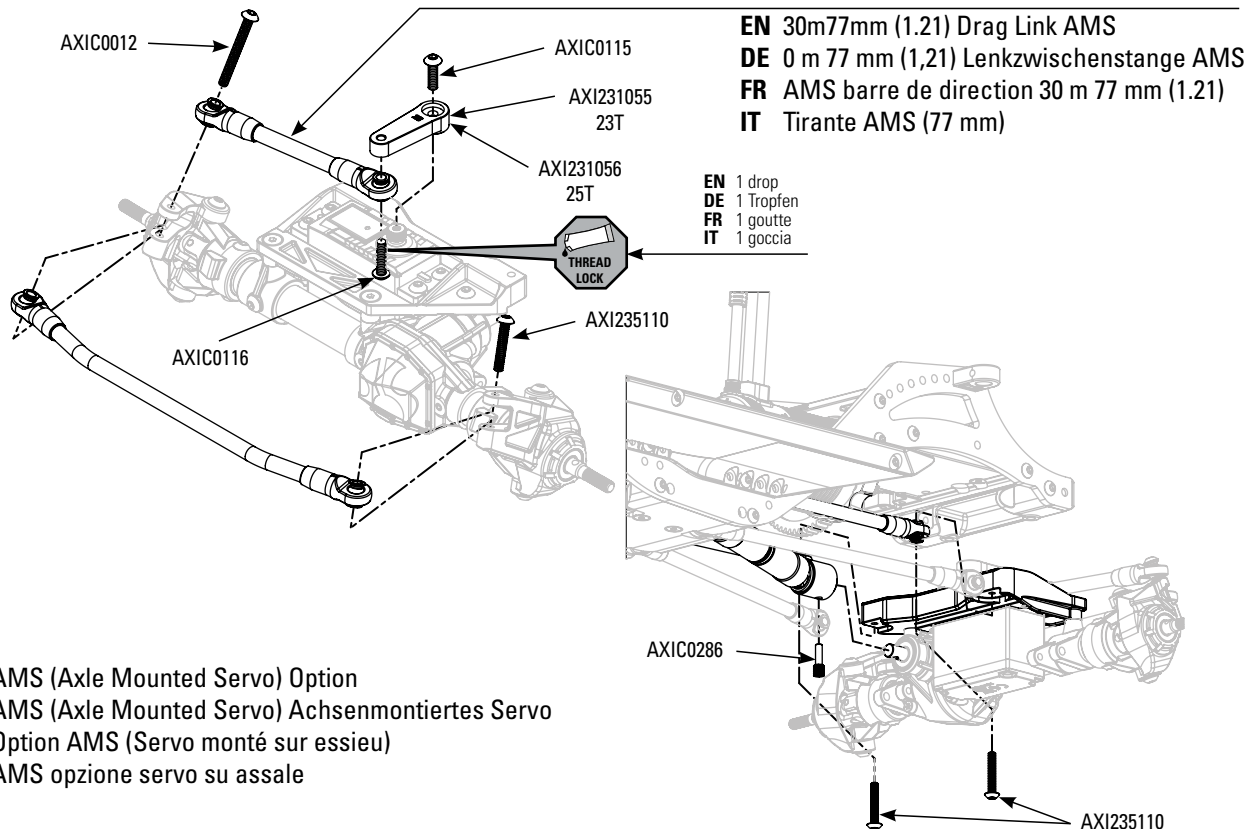
M3 x 16mm BH
AXI235110 x3



M3 x 25mm BH
AXIC0012 x1



M4 x 12mm
AXIC0286 x1

EN AMS (Axle Mounted Servo) Option

DE AMS (Axle Mounted Servo) Achsenmontiertes Servo

FR Option AMS (Servo monté sur essieu)

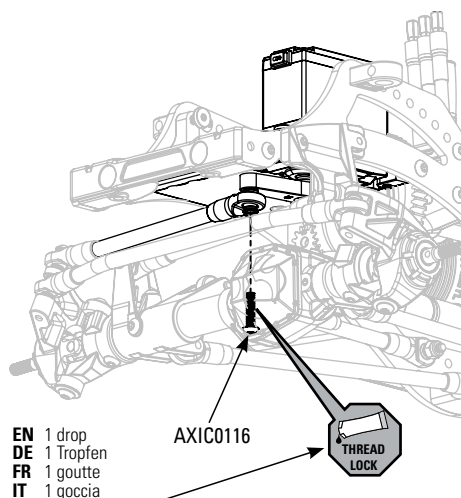
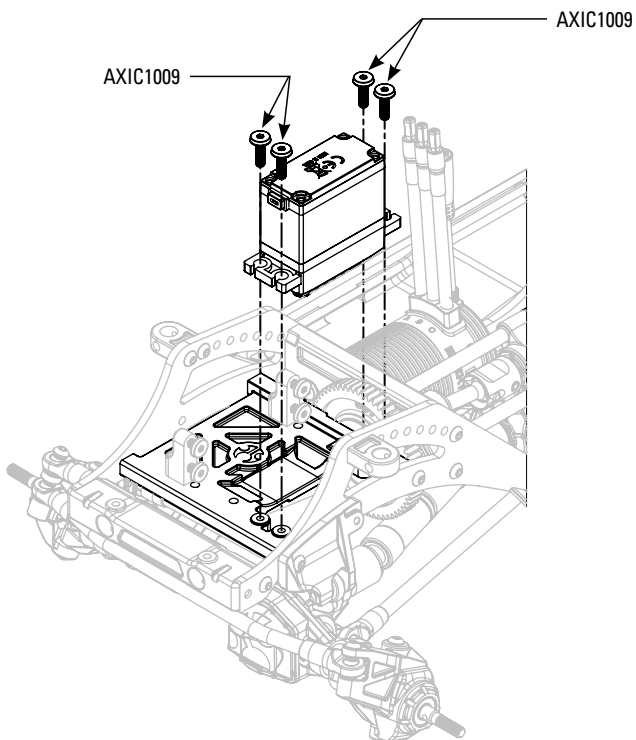
IT AMS opzione servo su assale

G5

M3 x 12mm BH
AXIC0116 x1



M3 x 10mm
AXIC1009 x4



EN 1 drop
DE 1 Tropfen
FR 1 goutte
IT 1 goccia

G6 CMS

M3 Nylock Nut
AXIC1053 x2



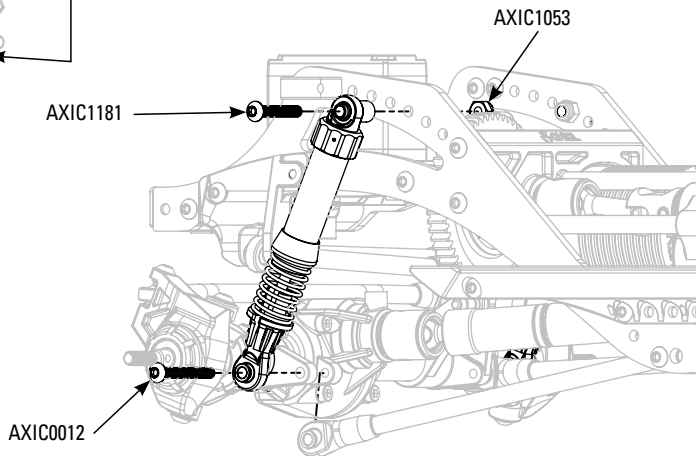
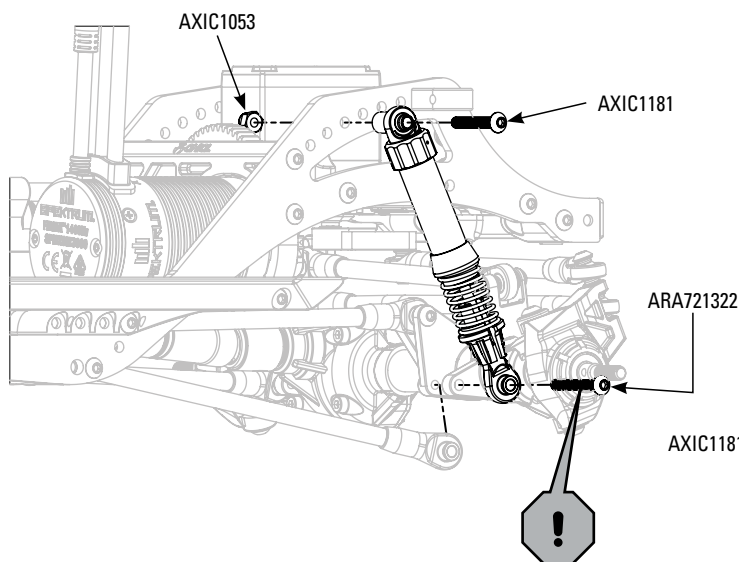
M3 x 20mm BH
AXIC1181 x2



M3 x 22mm BH
ARA721322 x1



M3 x 25mm BH
AXIC0012 x1



G6 AMS


M3 Nylock Nut
AXIC1053 x2



M3 x 20mm BH
AXIC1181 x2



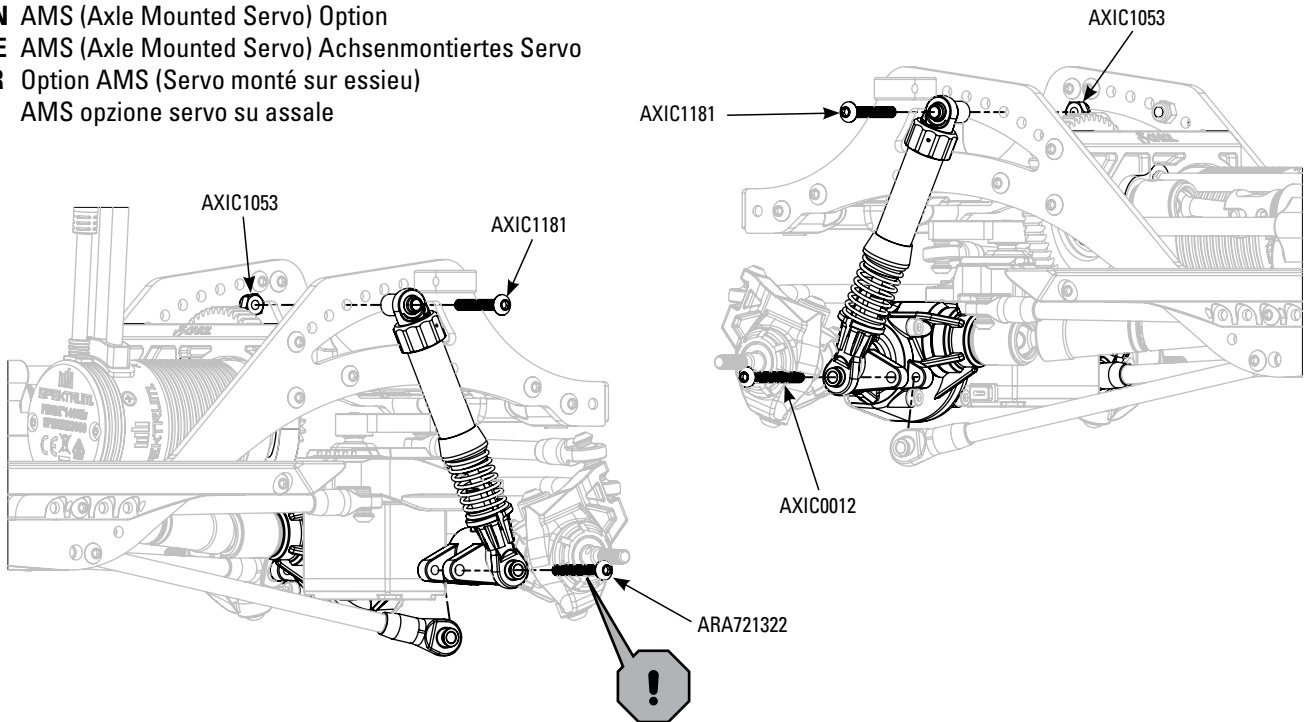
M3 x 22mm BH
ARA721322 x1



M3 x 25mm BH
AXIC0012 x1



EN AMS (Axle Mounted Servo) Option
DE AMS (Axle Mounted Servo) Achsenmontiertes Servo
FR Option AMS (Servo monté sur essieu)
IT AMS opzione servo su assale




G7

M3 Nylock Nut
AXIC1053 x2



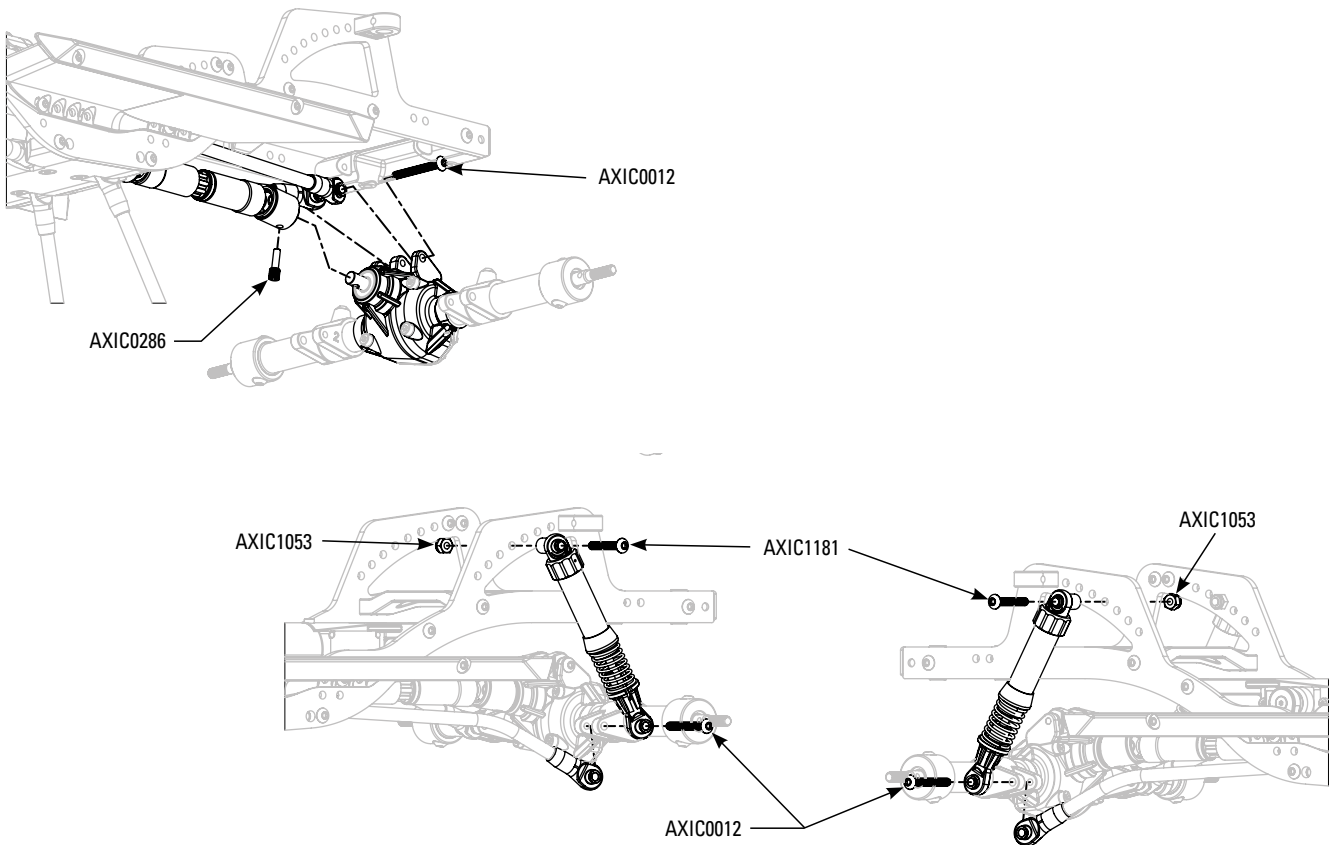
M3 x 20mm BH
AXIC1181 x2



M3 x 25mm BH
AXIC0012 x3

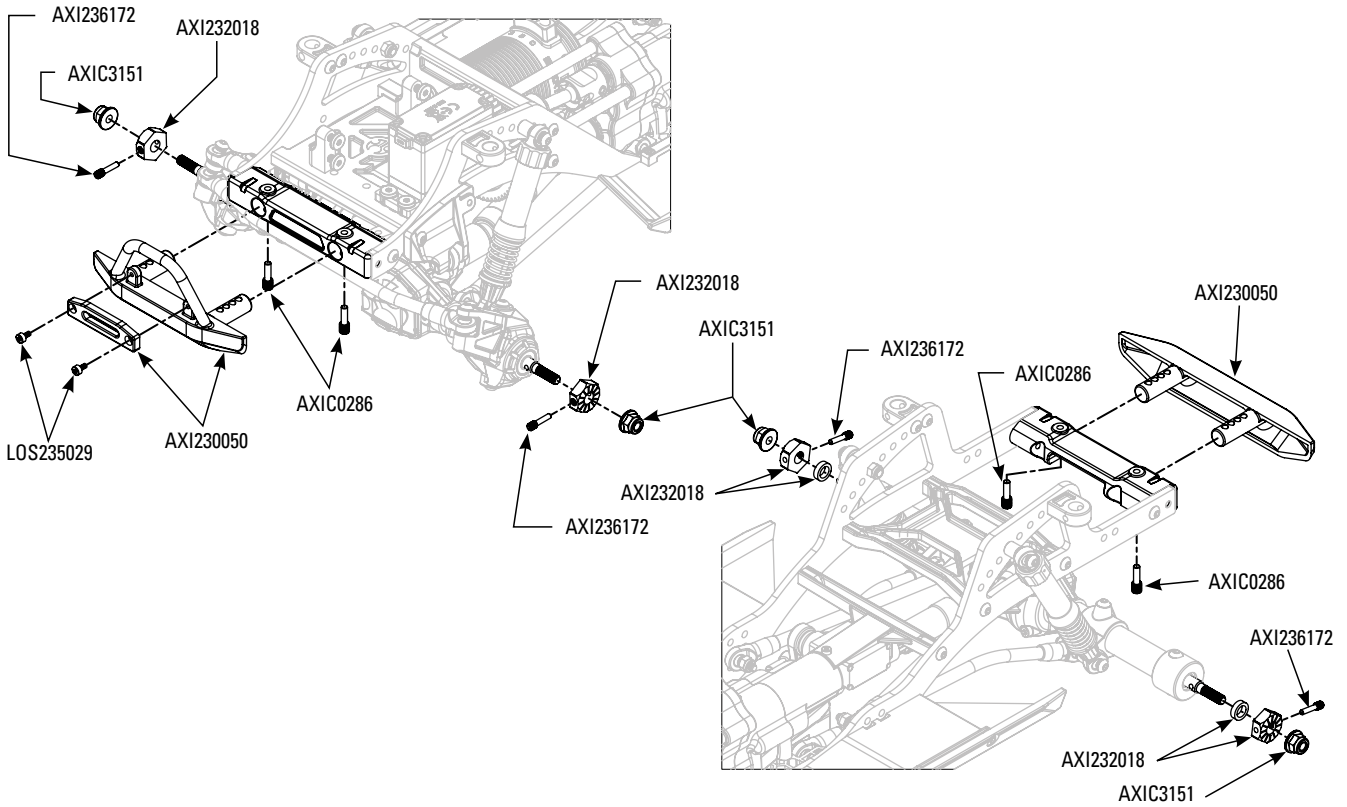


M4 x 12mm
AXIC0286 x1

G8

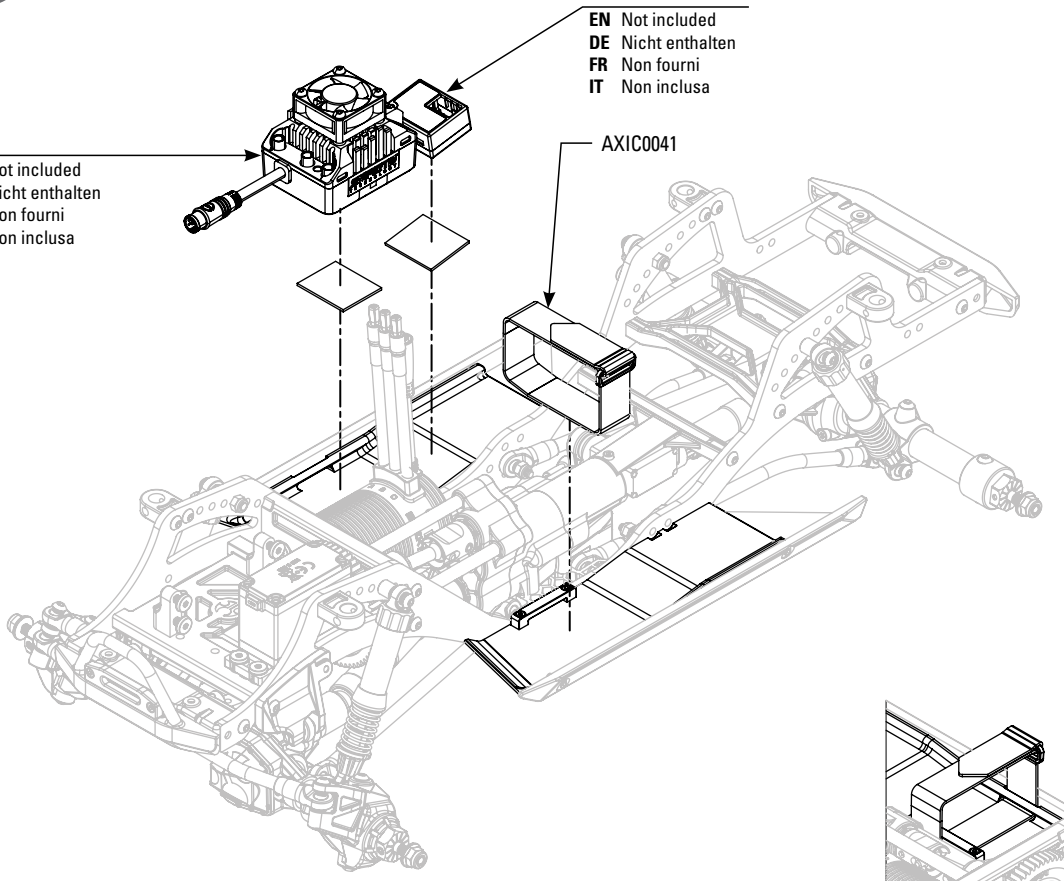
M4 Nylock Nut AXIC3151 x4
M3 x 12mm AXI236172 x4
M4 x 12mm AXIC0286 x4
M2 x 4mm CH LOS235029 x2



G9

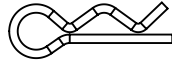
EN Not included
 DE Nicht enthalten
 FR Non fourni
 IT Non inclusa

EN Not included
 DE Nicht enthalten
 FR Non fourni
 IT Non inclusa

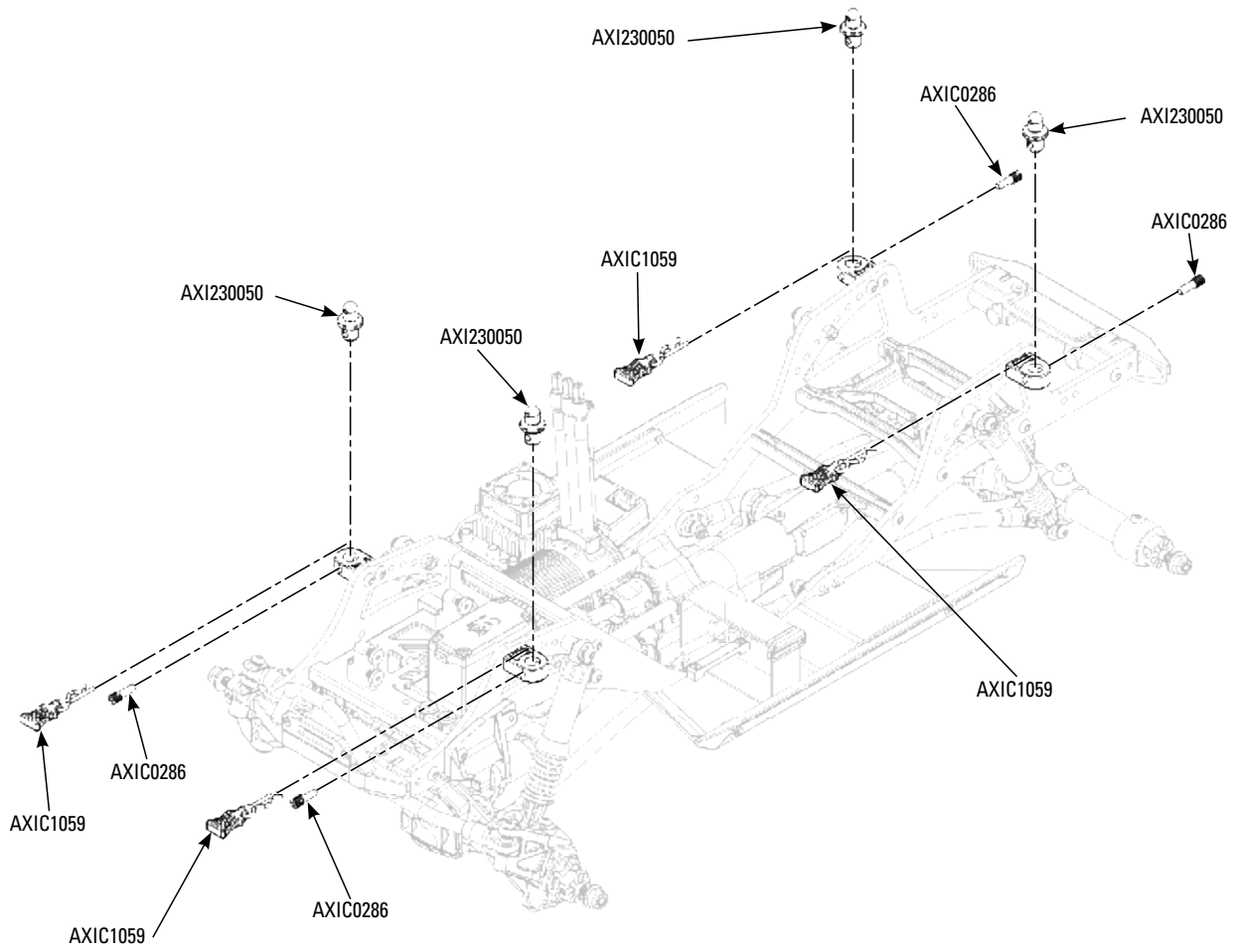
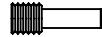


H1

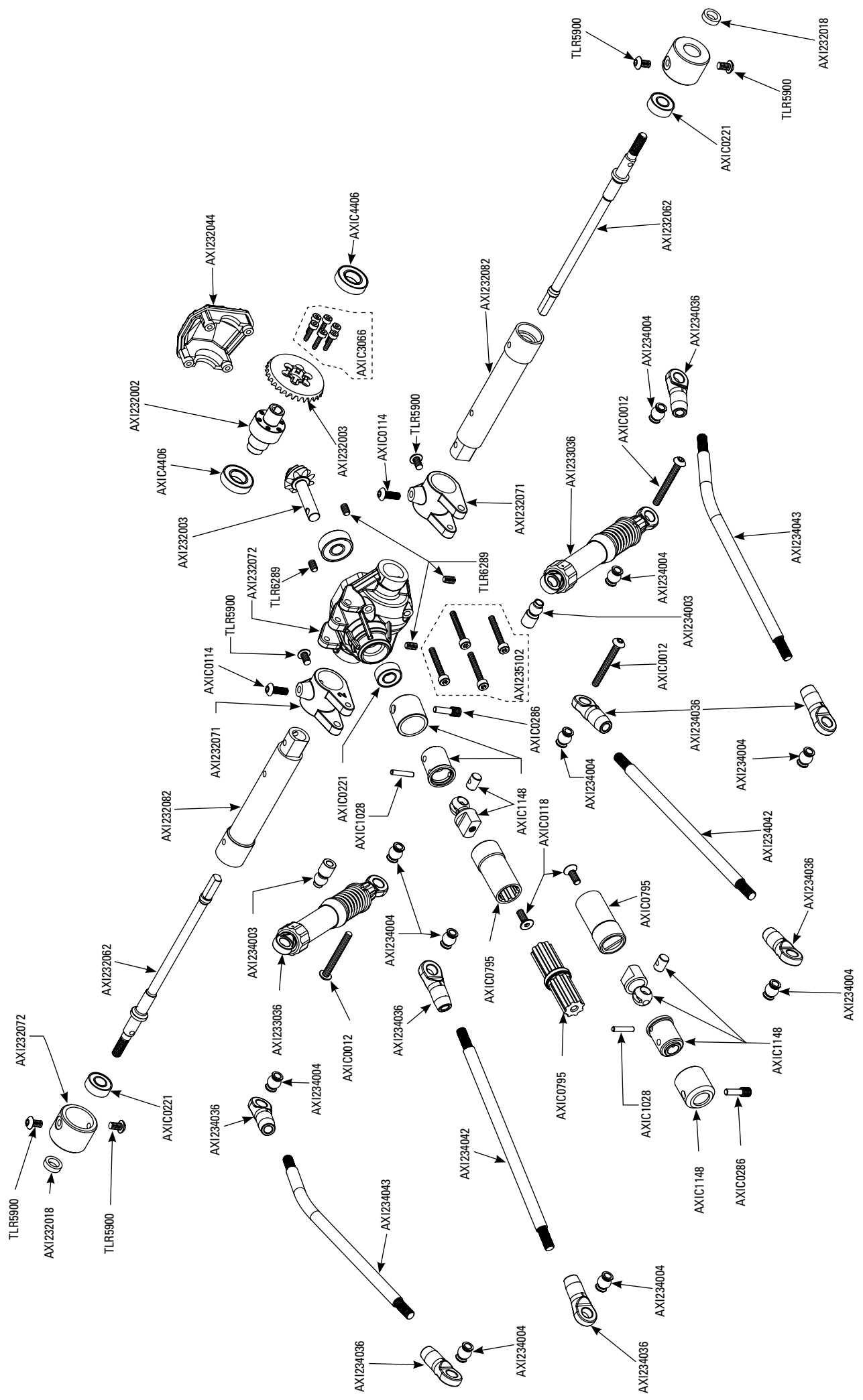
M6 Body Clip
AXIC1059 x4

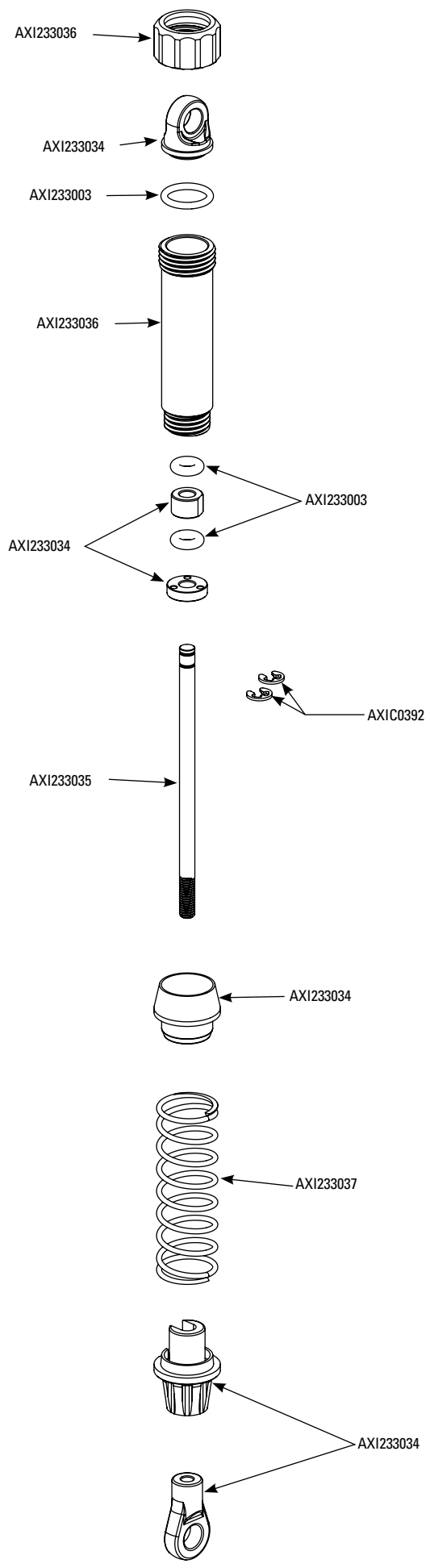


M4 x 12mm
AXIC0286 x4









REPLACEMENT PARTS // ERSATZTEILE // PIÈCES DE RECHANGE // PEZZI DI RICAMBIO

Part #	English	Deutsch	Français	Italiano
AXI230050	Bumper & Mounts Set: PRO	Stangen- & Halterungssatz: PRO	Ensemble de pare-chocs et montages : PRO	Set paraurti e supporti: PRO
AXI230051	Rock Slider Set: PRO	Rock-Schieber-Satz: PRO	Ensemble de bas de caisse : PRO	Set gradini paratelaio: PRO
AXI231051	Skid Plate Center: PRO	Gleitbrettmitte: PRO	Plaque de protection pour transmission centrale : PRO	Piastra di protezione centrale: PRO
AXI231052	Servo & Winch Mnt, Chas Bro: PRO	Servo- & Windenhalt., Karosseriestr.: PRO	Montage de servos et bobines, support de carrosserie : PRO	Supporto servo e argano, staffe telaio: PRO
AXI231053	Chassis Rail Set, Alum: PRO	Karosserieschienen-Satz, Alum: PRO	Ensemble rail de châssis, aluminium : PRO	Set guide telaio, alluminio: PRO
AXI231054	Panhard Chassis Mount: PRO	Panhard-Karosseriehalterung: PRO	Montage de châssis Panhard : PRO	Supporto telaio Panhard: PRO
AXI231055	Servo Horn, Metal 23T: PRO	Servo-Horn, Metall 23T: PRO	Renvoi de commande de servo, métallique 23T : PRO	Squadretta servo, metallo 23T: PRO
AXI231056	Servo Horn, Metal 25T: PRO	Servo-Horn, Metall 25T: PRO	Renvoi de commande de servo, métallique 25T : PRO	Squadretta servo, metallo 25T: PRO
AXI232002	6-Bolt Differential Locker	6-Schrauben-Differenzial-Sicherung	Blocage différentiel à 6 boulons	Blocco differenziale 6 bulloni
AXI232003	6-Bolt Heavy Duty Gear Set	6-Schrauben-Schwerlast-Zahnradatz	Ensemble d'engrenages haute résistance à 6 boulons	Set ingranaggio impieghi gravosi 6 bulloni
AXI232006	Currie F9 Portal Steering Knuckle & Cap: UTB	Currie F9 Portal-Achsschenkel und -abdeckung: UTB	Rotule de direction et coiffe du portique Currie F9, arrière : UTB	Currie F9 Portal, fuso a snodo e tappo: UTB
AXI232018	12mm Hex Screw Shaft & Spacer (4): Capra	12-mm-Sechskantstift und Abstandhalter (4): UTB	Broche hexagonale 12mm et entretoise (4) : UTB	Distanziale e perno esagonale 12mm (4): UTB
AXI232044	AR45/P Diff Cvrs Black SCX10 III	AR45/P Diff.-Abd. schwarz SCX10 III	AR45/P Couvercle de différentiel noir SCX10 III	AR45/P coperchio differenziale nero SCX10 III
AXI232061	AR45 Unvrsl Axles (2): SCX10 III	AR45 Unvrsl Achsen (2): SCX10 III	AR45 Essieux universels (2) : SCX10 III	AR45 assali universali (2): SCX10 III
AXI232062	AR45 Strght Axles (2): SCX10 III	AR45 Gerade Achsen (2): SCX10 III	AR45 Essieux droits (2) : SCX10 III	AR45 assali dritti (2): SCX10 III
AXI232067	Slipper Elimintr Hub&Plate: LCXU	Slipper-Eliminator-Nabe & -Platte: LCXU	Moyeu et plaque de sabot éliminateur : LCXU	Piastra e mozzo elimina scorrimento: LCXU
AXI232071	Axl Tube Link Mnt Set & Cap: PRO	Axl Stoßstangenhalterung Satz & Kappe: PRO	Ensemble montage d'essieu tubulaire avec capuchon : PRO	Set supporti tirante tubo assale e tappo: PRO
AXI232072	Axle Cntr 3rd Mbr Hsng & Cvr:PRO	Achse Znter 3. Mbr Geh. & Abd.: PRO	Carter d'essieu central 3e Mbr avec cache : PRO	Assale centrale 3° alloggiamento e coperchio: PRO
AXI232073	C Hub Carrier Set: PRO	C-Nabenträger-Satz: PRO	Ensemble de supports de moyeux en C : PRO	Set supporto Caster Block: PRO
AXI232074	Mtr Mnt, Trans Case & Link: PRO	Motorhalt., Trans.-Gehäuse & Stange: PRO	Support moteur, boîtier de transmission et bras : PRO	Supporto motore, scatola trasmissione e link: PRO
AXI232075	Spur Gear, 60T 32P: PRO	Stirnrnd, 60T, 32P: PRO	Engrenage cylindrique, 60T, 32P : PRO	Ingranaggio cilindrico, 60T 32P: PRO
AXI232076	Transmission Metal Gear Set: PRO	Metallgetriebesatz: PRO	Ensemble de boîte de transmission métallique : PRO	Set ingranaggi trasmissione in metallo: PRO
AXI232077	Spur Gear Shaft Uni Set: PRO	Stirnrndwelle Uni-Set: PRO	Ensemble d'arbre d'engrenage cylindrique universel : PRO	Set universale albero ingranaggi cilindrici: PRO
AXI232078	Motor Mount and Posts: PRO	Motorhalterung und Säulen: PRO	Montage et piliers moteur : PRO	Supporto e puntoni motore: PRO
AXI232079	Transmission Shaft Set: PRO	Getriebewellensatz: PRO	Ensemble arbre de transmission : PRO	Set alberi trasmissione: PRO
AXI232080	U.D. Shaft, Fork & Slider: PRO	U.D. Welle, Gabel & Schieber: PRO	U.D. Arbre, fourche et curseur : PRO	Slider, forcella e albero differenziale universale: PRO
AXI232081	Axle Tube Set, Front, Steel: PRO	Achsrohrsatz, vorne, Stahl: PRO	Ensemble d'essieu tubulaire, avant, acier : PRO	Set tubo assale, acciaio, anteriore: PRO
AXI232082	Axle Tube Set, Rear, Steel: PRO	Achsrohrsatz, hinten, Stahl: PRO	Ensemble d'essieu tubulaire, arrière, acier : PRO	Set tubo assale, acciaio, posteriore: PRO
AXI233003	Shock O-Ring Set: UTB	O-Ring-Satz für den Stoßdämpfer: UTB	Ensemble de joints toriques d'amortisseur : UTB	Set O-Ring ammortizzatore: UTB
AXI233034	Molded Shock Parts Set: PRO	Satz gegossene Stoßdämpferteile: PRO	Ensemble de pièces d'amortisseur moulées : PRO	Set parti stampate ammortizzatori: PRO
AXI233035	Shock Shaft 3mm x 58mm (2): PRO	Kolbenstange 3 mm x 58 mm (2): PRO	Bras d'amortisseur, 3 mm x 58 mm (2) : PRO	Albero ammortizzatore 3 x 58 mm (2): PRO
AXI233036	Shock Set Complete (2): PRO	Stoßdämpfersatz, komplett (2): PRO	Ensemble amortisseur complet (2) : PRO	Kit ammortizzatori completo (2): PRO
AXI233037	Spring, Shock, 12mm x 36mm .13 Red	Feder, Stoßdämpfer, 12 mm x 36 mm .13 rot	Ressort, amortisseur, 12 mm x 36 mm 0,13 Rouge	Molla, ammortizzatore, 12 x 36 mm, rosso
AXI234003	Pivot Ball, Stainless Steel 12.75mm (4)	Kugelzapfen, Edelstahl 12,75 mm (4): UTB	Rotule, acier inoxydable 12,75mm (4) : UTB	Pivot ball, inossidabile, 12,75mm (4): UTB
AXI234004	Susp Pivot Ball, Stainless Steel 7.5mm (10)	Kugelzapfen für Federung, Edelstahl 7,5 mm	Rotule de suspension, acier inoxydable 7,5mm	Pivot ball sospensioni, inossidabile, 7,5mm
AXI234036	M4 Straight Rod End: PRO	M4 gerader Stangenkopf: PRO	Embout de bielle droit M4 : PRO	Testa snodo dritta M4: PRO
AXI234037	S.S. M4x5mmx50.7mm Link (2): PRO	Edelstahl M4 x 5 mm x 50,7 mm Stange (2): PRO	ensemble Bras M4 x 5 mm x 50,7 mm (2) : PRO	Tirante M4x5 mm x 50,7 mm (2): PRO
AXI234038	S.S. M4x5mmx77.4mm Link (2): PRO	Edelstahl M4 x 5 mm x 77,4 mm Stange (2): PRO	ensemble Bras M4 x 5 mm x 77,4 mm (2) : PRO	Tirante M4x5 mm x 77,4 mm (2): PRO
AXI234039	S.S. M4x5mmx80.1mm Link (2): PRO	Edelstahl M4 x 5 mm x 80,1 mm Stange (2): PRO	ensemble Bras M4 x 5 mm x 80,1 mm (2) : PRO	Tirante M4x5 mm x 80,1 mm (2): PRO
AXI234040	S.S. M4x5mmx84.4mm Link (2): PRO	Edelstahl M4 x 5 mm x 84,4 mm Stange (2): PRO	ensemble Bras M4 x 5 mm x 84,4 mm (2) : PRO	Tirante M4x5 mm x 84,4 mm (2): PRO
AXI234041	S.S. M4x5mmx105.6mm Link (2): PRO	Edelstahl M4 x 5 mm x 105,6 mm Stange (2): PRO	ensemble Bras M4 x 5 mm x 105,6 mm (2) : PRO	Tirante M4x5 mm x 105,6 mm (2): PRO
AXI234042	S.S. M4x5mmx111mm Link (2): PRO	Edelstahl M4 x 5 mm x 111 mm Stange (2): PRO	ensemble Bras M4 x 5 mm x 111 mm (2) : PRO	Tirante M4x5 mm x 111 mm (2): PRO
AXI234043	S.S. M4x5mmx118.2mm HC Lnk 2: PRO	Edelstahl M4 x 5 mm x 118,2 mm HC Stange 2: PRO	ensemble Bras M4 x 5 mm x 118,2 mm HC (2) : PRO	Tirante M4x5 mm x 118,2 mm HC (2): PRO
AXI234044	Str Lnk S.S. M4x5mmx129.4mm:PRO	Lenkstange Edelstahl M4 x 5 mm x 129,4 mm: PRO	Ensemble tringlerie de direction M4 x 5 mm x 129,4 mm : PRO	Tirante dritto acciaio inox M4x5 mm x 129,4 mm: PRO
AXI235110	M3 x 16mm Button Head Screw (10)	Rundkopfschraube, M3 x 16mm (10)	Vis à tête bombée, M3 x 16mm (10)	Vite a testa tonda M3 x 16mm (10)
AXI235230	M2.5 x 18mm Cap Head Screw (10)	Inbusschraube, M2,5 x 18mm (10)	Vis d'assemblage creuse, M2,5 x 18mm (10)	Vite a testa cilindrica M2,5 x 18mm (10)
AXI236106	Shim Set 9.5x16x1.,3.,5mm (6ea)	Dichtscheiben-Satz 9,5 x 16 x 1.,3.,5 mm (6 Stück)	Ensemble de cales 9,5 x 16 x 0,1, 0,3, 0,5 mm (6ea)	Set spessori 9,5x16x1.,3.,5 mm (6ea)
AXI236172	Screw Shaft M3 x 2.0 x 12mm (10)	Schraubenschaft M3 x 2 x 12mm	Tige de vis M3 x 2 x 12mm	Albero filettato M3 x 2 x 12mm

REPLACEMENT PARTS // ERSATZTEILE // PIÈCES DE RECHANGE // PEZZI DI RICAMBIO

Part #	English	Deutsch	Français	Italiano
AXI236173	M2.5 x 8mm Pin (6)	Stift 2,5x8mm (6)	Axe M2,5x8mm (6)	Perno 2,5x8mm (6)
AXI236177	Screw Shaft M4x3.0x20mm (10)	Gewindenschaft M4 x 3,0 x 20 mm (10)	Tige de vis M4 x 3,0 x 20 mm (10)	Albero filettato M4x3,0x20mm (10)
AXIC0005	Button Head Screws, M3 x 6mm	Rundkopfschraube, M3 x 6mm	Vis à tête bombée M3 x 6mm	Viti testa tonda, M3 x 6mm
AXIC0012	Button Head Screws, M3 x 25mm	Rundkopfschraube, M3 x 25mm	Vis à tête bombée M3 x 25mm	Viti testa tonda, M3 x 25mm
AXIC0013	AXA013 Cap Hd M2x6mm Blk Oxide	AXA013 Kappenkopf M2 x 6 mm, schwarz, Oxid	AXA013 Vis d'assemblage creuse M2x6mm brunie	AXA013 Vite testa cilindrica M2x6mm nero ossido
AXIC0041	AX30041 Hook/Ip Strap 16x200mm	AX30041 Klettband 16 x 200 mm	AX30041 Fermetures autoagrippantes 16 x 200 mm	AX30041 Fascetta a strappo 16x200 mm
AXIC0114	Button Head Screws, M3 x 8mm	Rundkopfschraube, M3 x 8mm	Vis à tête bombée M3 x 8mm	Viti testa tonda, M3 x 8mm
AXIC0115	Button Head Screws, M3 x 10mm	Rundkopfschraube, M3 x 10mm	Vis à tête bombée M3 x 10mm	Viti testa tonda, M3 x 10mm
AXIC0116	Button Head Screws, M3 x 12mm	Rundkopfschraube, M3 x 12mm	Vis à tête bombée M3 x 12mm	Viti testa tonda, M3 x 12mm
AXIC0146	Flat Head Screw, M3 x 12mm	Flachkopfschrauben, M3 x 12mm	Vis à tête fraisée M3 x 12mm	Vite a testa piatta, M3 x 12mm
AXIC0147	Flat Head Screw, M3 x 16mm	Flachkopfschrauben, M3 x 16mm	Vis à tête fraisée M3 x 16mm	Vite a testa piatta, M3 x 16mm
AXIC0221	5 x 11 x 4mm Bearings	5 x 11 x 4mm Lager	Roulements 5 x 11 x 4mm	5 x 11 x 4mm cuscinetti
AXIC0286	AXA0286 Screw Shaft M4x2.5x12	AXA0286 Gewindenschaft M4 x 2,5 x 12	AXA0286 Tige de vis M4 x 2,5 x 12	AXA0286 Albero filettato M4x2,5x12 mm
AXIC0392	E-Clips, 2mm (10)	E-Klemmen, 2mm (10)	Attaches en E, 2mm (10)	E-Clip, 2mm (10)
AXIC0795	AX31586 Wb8-hd Std Driveshafts	AX31586 WB8-HD Standard-Antriebswellen	AX31586 Arbres de transmission standard WB8-HD	AX31586 Albero trasmissione Wb8-hd standard
AXIC1009	AXA0109 Hex Skt Oversize M3x10mm	AXA0109 Innensechskantschraube, Übergröße, M3 x 10 mm	AXA0109 Douille hexagonale surdimensionnée M3 x 10 mm	AXA0109 Vite oversize esagono incassato M3x10 mm
AXIC1028	AX31028 Pin 2.0x11mm (6)	AX31028 Stift 2,0 x 11 mm (6)	AX31028 Goupille 2,0 x 11 mm (6)	AX31028 Perno 2,0x11 mm (6)
AXIC1053	Nylock Nut, M3 (10)	Nylock-Mutter, M3 (10)	Contre-écrou Nylock, M3 (10)	Dado Nylock, M3 (10)
AXIC1059	AXA1059 Body Clip 6mm Black (10)	AXA1059 Karosserieklemme 6 mm Schwarz (10)	AXA1059 Clip de carrosserie 6 mm noir (10)	AX31231 Clip scocca 6 mm nero (10)
AXIC1119	Button Head Screws, M3 x 35mm (10)	Rundkopfschraube, M3 x 35mm (10)	Vis à tête bombée M3 x 35mm (10)	Viti testa tonda, M3 x 35mm (10)
AXIC1148	AX31148 Wb8-hd Drvshft Coupler	AX31148 WB8-HD-Antriebswellenkupplung	AX31148 Couplage d'arbre de transmission WB8-HD	AX31148 Accoppiatore albero trasmissione Wb8-hd
AXIC1180	Button Head Screws, M3 x 18mm (10)	Rundkopfschraube, M3 x 18mm (10)	Vis à tête bombée M3 x 18mm (10)	Viti testa tonda, M3 x 18mm (10)
AXIC1181	Button Head Screws, M3 x 20mm (10)	Rundkopfschraube, M3 x 20mm (10)	Vis à tête bombée M3 x 20mm (10)	Viti testa tonda, M3 x 20mm (10)
AXIC1185	Flat Head Screw, M3 x 10mm (10)	Flachkopfschrauben, M3 x 10mm (10)	Vis à tête fraisée M3 x 10mm (10)	Vite a testa piatta, M3 x 10mm (10)
AXIC1542	Button Head Screws, M2.5 x 12mm (10)	Rundkopfschrauben, M2,5 x 12mm (10)	Vis à tête bombée, M2.5 x 12mm (10)	Viti a testa tonda, M2.5 x 12mm (10)
AXIC3066	Cap Head Screws, M2 x 8mm (10)	Inbusschrauben M2 x 8mm (10)	Vis d'assemblage creuses, M2 x 8mm (10)	Viti testa a brugola, M2 x 8mm (10)
AXIC3151	AX31051 Nylon Lock H	AX31051 Nylonfeststellung H	AX31051 Contre-écrou en nylon H	AX31051 Dado Nylon
AXIC4403	AX31403 Bttn Hd Scrw M3x4x10mm (6)	AX31403 Rundkopfschraube M3 x 4 x 10 mm (6)	AX31403 Vis à tête bombée M3 x 4 x 10 mm (6)	AX31403 Vite testa bombata M3x4x10 mm (6)
AXIC4406	7 x 14 x 3.5mm Bearings	7 x 14 x 3,5mm Lager	Roulements 7 x 14 x 3,5mm	7 x 14 x 3,5mm cuscinetti
AXIC4407	5 x 14 x 5mm Bearings (2)	5 x 14 x 5mm Lager (2)	Roulements 5 x 14 x 5mm (2)	5 x 14 x 5mm cuscinetti (2)
LOS235012	Set Screws M4 x 4mm Cup Point (10)	Stellschrauben M4 x 4mm Ringschneide (10)	Vis de fixation M4 x 4mm Bout cuvette (10)	Grani, M3 x 4mm, punta tonda (10)
LOS235029	Cap Head Screws, M2 x 4mm (10)	Inbusschrauben M2 x 4mm (10)	Vis d'assemblage creuses, M2 x 4mm (10)	Viti testa a brugola, M2 x 4mm (10)
LOS237001	10 x 15 x 4mm Bearings (2)	10 x 15 x 4mm Lager (2)	Roulements 10 x 15 x 4mm (2)	10 x 15 x 4mm cuscinetti (2)
LOSA6106	E-Clips, 4mm (12)	E-Klemmen, 4 mm (12)	Attaches en E, 4 mm (12)	E-Clip, 4 mm (12)
TLR5900	Button Head Screws, M3 x 5mm (10)	TLR Rundkopfschraube, M3 x 5mm (10)	Vis à tête bombée M3 x 5mm (10)	Viti testa tonda, M3 x 5mm (10)
ARA721322	Button Head Screws, M3 x 20mm (10)	TLR Rundkopfschrauben M3 x 20mm (10)	Vis à tête bombée M3x20mm (10)	Viti a testa tonda, M3 x 20mm (10)
TLR5961	Flathead Screws, M3 x 8mm (10)	Flachkopfschrauben, M3 x 8mm (10)	Vis à tête fraisée M3 x 8mm (10)	Vite a testa piatta, M3 x 8mm (10)

OPTIONAL PARTS // OPTIONALE TEILE // PIÈCES OPTIONNELLES // PARTI OPZIONALI

Part #	English	Deutsch	Français	Italiano
AXI230052	Body Set: PRO	Gehäusesatz: PRO	Ensemble de carrosserie : PRO	Set scocca: PRO
AXI331000	Carbon Chassis Rail Set: PRO	Carbon Karosserieschienen-Satz: PRO	Ensemble de rail de châssis en carbone : PRO	Set guide in telaio carbonio: PRO
AXI332007	Aluminum C-Hub L/R: PRO	Aluminium C-Nabe L/R: PRO	Moyeu en C en aluminium, gauche/droite : PRO	Caster block alluminio sx/dx: PRO
AXI332008	Brass Steering Knuckle, L/R: PRO	Messing Lenkrolle, L/R PRO	Rotule de direction en laiton, gauche/droite : PRO	Fusi a snodo ottone, sx/dx: PRO
AXI332009	Brass Rear Axle Cap, L/R: PRO	Messing Hinterachsenkappe, L/R: PRO	Capuchon d'essieu arrière en laiton, gauche/droite : PRO	Tappo assale posteriore ottone, sx/dx: PRO
AXI332010	Machined Aluminum Motor Mnt: PRO	Gefräste Aluminium-Motorhalt. PRO	Montage moteur en aluminium usiné PRO	Supporto motore alluminio: PRO
AXI334003	Carbon Servo On Axle Mount: PRO	Carbon-Servo auf Achshalterung: PRO	Montage de servo sur essieu en carbone : PRO	Supporto servo su assale in carbonio: PRO

2 YEAR LIMITED WARRANTY

What this Warranty Covers

Horizon Hobby, LLC, (Horizon) warrants to the original purchaser that the product purchased (the "Product") will be free from defects in materials and workmanship for a period of 2 years from the date of purchase.

What is Not Covered

This warranty is not transferable and does not cover (i) cosmetic damage, (ii) damage due to acts of God, accident, misuse, abuse, negligence, commercial use, or due to improper use, installation, operation or maintenance, (iii) modification of or to any part of the Product, (iv) attempted service by anyone other than a Horizon Hobby authorized service center, (v) Product not purchased from an authorized Horizon dealer, (vi) Product not compliant with applicable technical regulations, or (vii) use that violates any applicable laws, rules, or regulations.

OTHER THAN THE EXPRESS WARRANTY ABOVE, HORIZON MAKES NO OTHER WARRANTY OR REPRESENTATION, AND HEREBY DISCLAIMS ANY AND ALL IMPLIED WARRANTIES, INCLUDING, WITHOUT LIMITATION, THE IMPLIED WARRANTIES OF NON-INFRINGEMENT, MERCHANTABILITY AND FITNESS FOR A PARTICULAR PURPOSE. THE PURCHASER ACKNOWLEDGES THAT THEY ALONE HAVE DETERMINED THAT THE PRODUCT WILL SUITABLY MEET THE REQUIREMENTS OF THE PURCHASER'S INTENDED USE.

Purchaser's Remedy

Horizon's sole obligation and purchaser's sole and exclusive remedy shall be that Horizon will, at its option, either (i) service, or (ii) replace, any Product determined by Horizon to be defective. Horizon reserves the right to inspect any and all Product(s) involved in a warranty claim. Service or replacement decisions are at the sole discretion of Horizon. Proof of purchase is required for all warranty claims. SERVICE OR REPLACEMENT AS PROVIDED UNDER THIS WARRANTY IS THE PURCHASER'S SOLE AND EXCLUSIVE REMEDY.

Limitation of Liability

HORIZON SHALL NOT BE LIABLE FOR SPECIAL, INDIRECT, INCIDENTAL OR CONSEQUENTIAL DAMAGES, LOSS OF PROFITS OR PRODUCTION OR COMMERCIAL LOSS IN ANY WAY, REGARDLESS OF WHETHER SUCH CLAIM IS BASED IN CONTRACT, WARRANTY, TORT, NEGLIGENCE, STRICT LIABILITY OR ANY OTHER THEORY OF LIABILITY, EVEN IF HORIZON HAS BEEN ADVISED OF THE POSSIBILITY OF SUCH DAMAGES. Further, in no event shall the liability of Horizon exceed the individual price of the Product on which liability is asserted. As Horizon has no control over use, setup, final assembly, modification or misuse, no liability shall be assumed nor accepted for any resulting damage or injury. By the act of use, setup or assembly, the user accepts all resulting liability. If you as the purchaser or user are not prepared to accept the liability associated with the use of the Product, purchaser is advised to return the Product immediately in new and unused condition to the place of purchase.

Law

These terms are governed by Illinois law (without regard to conflict of law principals). This warranty gives you specific legal rights, and you may also have other rights which vary from state to state. Horizon reserves the right to change or modify this warranty at any time without notice.

WARRANTY SERVICES

Questions, Assistance, and Services

Your local hobby store and/or place of purchase cannot provide warranty support or service. Once assembly, setup or use of the Product has been started, you must contact your local distributor or Horizon directly. This will enable Horizon to better answer your

questions and service you in the event that you may need any assistance. For questions or assistance, please visit our website at www.horizonhobby.com, submit a Product Support Inquiry, or call the toll free telephone number referenced in the Warranty and Service Contact Information section to speak with a Product Support representative.

Inspection or Services

If this Product needs to be inspected or serviced and is compliant in the country you live and use the Product in, please use the Horizon Online Service Request submission process found on our website or call Horizon to obtain a Return Merchandise Authorization (RMA) number. Pack the Product securely using a shipping carton. Please note that original boxes may be included, but are not designed to withstand the rigors of shipping without additional protection. Ship via a carrier that provides tracking and insurance for lost or damaged parcels, as Horizon is not responsible for merchandise until it arrives and is accepted at our facility. An Online Service Request is available at http://www.horizonhobby.com/content/_service-center_render-service-center. If you do not have internet access, please contact Horizon Product Support to obtain a RMA number along with instructions for submitting your product for service. When calling Horizon, you will be asked to provide your complete name, street address, email address and phone number where you can be reached during business hours. When sending product into Horizon, please include your RMA number, a list of the included items, and a brief summary of the problem. A copy of your original sales receipt must be included for warranty consideration. Be sure your name, address, and RMA number are clearly written on the outside of the shipping carton.

NOTICE: Do not ship LiPo batteries to Horizon. If you have any issue with a LiPo battery, please contact the appropriate Horizon Product Support office.

Warranty Requirements

For Warranty consideration, you must include your original sales receipt verifying the proof-of-purchase date. Provided warranty conditions have been met, your Product will be serviced or replaced free of charge. Service or replacement decisions are at the sole discretion of Horizon.

Non-Warranty Service

Should your service not be covered by warranty, service will be completed and payment will be required without notification or estimate of the expense unless the expense exceeds 50% of the retail purchase cost. By submitting the item for service you are agreeing to payment of the service without notification. Service estimates are available upon request. You must include this request with your item submitted for service. Non-warranty service estimates will be billed a minimum of ½ hour of labor. In addition you will be billed for return freight. Horizon accepts money orders and cashier's checks, as well as Visa, MasterCard, American Express, and Discover cards. By submitting any item to Horizon for service, you are agreeing to Horizon's Terms and Conditions found on our website http://www.horizonhobby.com/content/_service-center_render-service-center.

ATTENTION: Horizon service is limited to Product compliant in the country of use and ownership. If received, a non-compliant Product will not be serviced. Further, the sender will be responsible for arranging return shipment of the un-serviced Product, through a carrier of the sender's choice and at the sender's expense. Horizon will hold non-compliant Product for a period of 60 days from notification, after which it will be discarded.

10/2015

GARANTIE UND SERVICE INFORMATIONEN

Garantiezeitraum

Exklusive Garantie Horizon Hobby LLC (Horizon) garantiert, dass das gekaufte Produkt frei von Material- und Montagefehlern ist. Der Garantiezeitraum entspricht den gesetzlichen Bestimmungen des Landes, in dem das Produkt erworben wurde. In Deutschland beträgt der Garantiezeitraum 6 Monate und der Gewährleistungszeitraum 18 Monate nach dem Garantiezeitraum.

Einschränkungen der Garantie

(a) Die Garantie wird nur dem Erstkäufer (Käufer) gewährt und kann nicht übertragen werden. Der Anspruch des Käufers besteht in der Reparatur oder dem Tausch im Rahmen dieser Garantie. Die Garantie erstreckt sich ausschließlich auf Produkte, die bei einem autorisierten Horizon Händler erworben wurden. Verkäufe an Dritte werden von dieser Garantie nicht gedeckt. Garantieansprüche werden nur angenommen, wenn ein gültiger Kaufnachweis erbracht wird. Horizon behält sich das Recht vor, diese Garantiebestimmungen ohne Ankündigung zu ändern oder modifizieren und widerruft dann bestehende Garantiebestimmungen.

(b) Horizon übernimmt keine Garantie für die Verkaufbarkeit des Produktes, die Fähigkeiten und die Fitness des Verbrauchers für einen bestimmten Einsatzzweck des Produktes. Der Käufer allein ist dafür verantwortlich, zu prüfen, ob das Produkt seinen Fähigkeiten und dem vorgesehenen Einsatzzweck entspricht.

(c) Ansprüche des Käufers – Es liegt ausschließlich im Ermessen von Horizon, ob das Produkt, bei dem ein Garantiefall festgestellt wurde, repariert oder ausgetauscht wird. Dies sind die exklusiven Ansprüche des Käufers, wenn ein Defekt festgestellt wird.

Horizon behält sich vor, alle eingesetzten Komponenten zu prüfen, die in den Garantiefall einbezogen werden können. Die Entscheidung zur Reparatur oder zum Austausch liegt nur bei Horizon. Die Garantie schließt kosmetische Defekte oder Defekte, hervorgerufen durch höhere Gewalt, falsche Behandlung des Produktes, falscher Einsatz des Produktes, kommerziellen Einsatz oder Modifikationen irgendwelcher Art aus.

Die Garantie schließt Schäden, die durch falschen Einbau, falsche Handhabung, Unfälle, Betrieb, Service oder Reparaturversuche, die nicht von Horizon ausgeführt wurden aus.

Ausgeschlossen sind auch Fälle, die bedingt durch (vii) eine Nutzung sind, die gegen geltendes Recht, Gesetze oder Regularien verstoßen haben. Rücksendungen durch den Käufer direkt an Horizon oder eine seiner Landesvertretungen bedürfen der Schriftform.

Schadensbeschränkung

Horizon ist nicht für direkte oder indirekte Folgeschäden, Einkommensausfälle oder kommerzielle Verluste, die in irgendeinem Zusammenhang mit dem Produkt stehen verantwortlich, unabhängig ab ein Anspruch im Zusammenhang mit einem Vertrag, der Garantie oder der Gewährleistung erhoben werden. Horizon wird darüber hinaus keine Ansprüche aus einem Garantiefall akzeptieren, die über den individuellen Wert des Produktes hinaus gehen. Horizon hat keinen Einfluss auf den Einbau, die Verwendung oder die Wartung des Produktes oder etwaiger Produktkombinationen, die vom Käufer gewählt werden. Horizon übernimmt keine Garantie und akzeptiert keine Ansprüche für in der Folge auftretende Verletzungen oder Beschädigungen. Mit der Verwendung und dem Einbau des Produktes akzeptiert der Käufer alle aufgeführten Garantiebestimmungen ohne Einschränkungen und Vorbehalte.

Wenn Sie als Käufer nicht bereit sind, diese Bestimmungen im Zusammenhang mit der Benutzung des Produktes zu akzeptieren, werden Sie gebeten, das Produkt in unbenutztem Zustand in der Originalverpackung vollständig bei dem Verkäufer zurückzugeben.

Sicherheitshinweise

Dieses ist ein hochwertiges Hobby Produkt und kein Spielzeug. Es muss mit Vorsicht und Umsicht eingesetzt werden und erfordert einige mechanische wie auch mentale Fähigkeiten. Ein Versagen, das Produkt sicher und umsichtig zu betreiben kann zu Verletzungen von Lebewesen und Sachbeschädigungen erheblichen Ausmaßes führen. Dieses Produkt ist nicht für den Gebrauch durch Kinder ohne die Aufsicht eines Erziehungsberechtigten vorgesehen. Die Anleitung enthält Sicherheitshinweise und Vorschriften sowie Hinweise für die Wartung und den Betrieb des Produktes. Es ist unabdingbar, diese Hinweise vor der ersten Inbetriebnahme zu lesen und zu verstehen. Nur so kann der falsche Umgang verhindert und Unfälle mit Verletzungen und Beschädigungen vermieden werden.

Fragen, Hilfe und Reparaturen

Ihr lokaler Fachhändler und die Verkaufsstelle können eine Garantiebeurteilung ohne Rücksprache mit Horizon nicht durchführen. Dies gilt auch für Garantiereparaturen. Deshalb kontaktieren Sie in einem solchen Fall den Händler, der sich mit Horizon kurz schließen wird, um eine sachgerechte Entscheidung zu fällen, die Ihnen schnellst möglich hilft.

Wartung und Reparatur

Muss Ihr Produkt gewartet oder repariert werden, wenden Sie sich entweder an Ihren Fachhändler oder direkt an Horizon.

Rücksendungen / Reparaturen werden nur mit einer von Horizon vergebenen RMA Nummer bearbeitet. Diese Nummer erhalten Sie oder Ihr Fachhändler vom technischen Service. Mehr Informationen dazu erhalten Sie im Serviceportal unter www.Horizonhobby.de oder telefonisch bei dem technischen Service von Horizon.

Packen Sie das Produkt sorgfältig ein. Beachten Sie, dass der Originalkarton in der Regel nicht ausreicht, um beim Versand nicht beschädigt zu werden. Verwenden Sie einen Paketdienstleister mit einer Tracking Funktion und Versicherung, da Horizon bis zur Annahme keine Verantwortung für den Versand des Produktes übernimmt. Bitte legen Sie dem Produkt einen Kaufbeleg bei, sowie eine ausführliche Fehlerbeschreibung und eine Liste aller eingesendeten Einzelkomponenten. Weiterhin benötigen wir die vollständige Adresse, eine Telefonnummer für Rückfragen, sowie eine Email Adresse.

Garantie und Reparaturen

Garantieanfragen werden nur bearbeitet, wenn ein Originalkaufbeleg von einem autorisierten Fachhändler beiliegt, aus dem der Käufer und das Kaufdatum hervorgeht. Sollte sich ein Garantiefall bestätigen wird das Produkt repariert oder ersetzt. Diese Entscheidung obliegt einzig Horizon Hobby.

Kostenpflichtige Reparaturen

Liegt eine kostenpflichtige Reparatur vor, erstellen wir einen Kostenvorschlag, den wir Ihrem Händler übermitteln. Die Reparatur wird erst vorgenommen, wenn wir die Freigabe des Händlers erhalten. Der Preis für die Reparatur ist bei Ihrem Händler zu entrichten. Bei kostenpflichtigen Reparaturen werden mindestens 30 Minuten Werkstattzeit und die Rückversandkosten in Rechnung gestellt. Sollten wir nach 90 Tagen keine Einverständniserklärung zur Reparatur vorliegen haben, behalten wir uns vor, das Produkt zu vernichten oder anderweitig zu verwerten.

ACHTUNG: Kostenpflichtige Reparaturen nehmen wir nur für Elektronik und Motoren vor. Mechanische Reparaturen, besonders bei Hubschraubern und RC-Cars sind extrem aufwendig und müssen deshalb vom Käufer selbst vorgenommen werden.

10/2015

GARANTIE ET RÉPARATIONS

Limitations de la garantie

(a) La garantie est donnée à l'acheteur initial (« Acheteur ») et n'est pas transférable. Le recours de l'acheteur consiste en la réparation ou en l'échange dans le cadre de cette garantie. La garantie s'applique uniquement aux produits achetés chez un revendeur Horizon agréé. Les ventes faites à des tiers ne sont pas couvertes par cette garantie. Les revendications en garantie seront acceptées sur fourniture d'une preuve d'achat valide uniquement. Horizon se réserve le droit de modifier les dispositions de la présente garantie sans avis préalable et révoque alors les dispositions de garantie existantes.

(b) Horizon n'endosse aucune garantie quant à la vendabilité du produit ou aux capacités et à la forme physique de l'utilisateur pour une utilisation donnée du produit. Il est de la seule responsabilité de l'acheteur de vérifier si le produit correspond à ses capacités et à l'utilisation prévue.

(c) Recours de l'acheteur – Il est de la seule discrétion d'Horizon de déterminer si un produit présentant un cas de garantie sera réparé ou échangé. Ce sont là les recours exclusifs de l'acheteur lorsqu'un défaut est constaté.

Horizon se réserve la possibilité de vérifier tous les éléments utilisés et susceptibles d'être intégrés dans le cas de garantie. La décision de réparer ou de remplacer le produit est du seul ressort d'Horizon. La garantie exclut les défauts esthétiques ou les défauts provoqués par des cas de force majeure, une manipulation incorrecte du produit, une utilisation incorrecte ou commerciale de ce dernier ou encore des modifications de quelque nature qu'elles soient.

La garantie ne couvre pas les dégâts résultant d'un montage ou d'une manipulation erronés, d'accidents ou encore du fonctionnement ainsi que des tentatives d'entretien ou de réparation non effectuées par Horizon. Les retours effectués par le fait de l'acheteur directement à Horizon ou à l'une de ses représentations nationales requièrent une confirmation écrite.

Limitation des dommages

Horizon ne saurait être tenu pour responsable de dommages conséquents directs ou indirects, de pertes de revenus ou de pertes commerciales, liés de quelque manière que ce soit au produit et ce, indépendamment du fait qu'un recours puisse être formulé en relation avec un contrat, la garantie ou l'obligation de garantie. Par ailleurs, Horizon n'acceptera pas de recours issus d'un cas de garantie lorsque ces recours dépassent la valeur unitaire du produit. Horizon n'exerce aucune influence sur le montage, l'utilisation ou la maintenance du produit ou sur d'éventuelles combinaisons de produits choisies par l'acheteur. Horizon ne prend en compte aucune garantie et n'accepte aucun recours pour les blessures ou les dommages pouvant en résulter. Horizon Hobby ne saurait être tenu responsable d'une utilisation ne respectant pas les lois, les règles ou réglementations en vigueur.

En utilisant et en montant le produit, l'acheteur accepte sans restriction ni réserve toutes les dispositions relatives à la garantie figurant dans le présent document. Si vous n'êtes pas prêt, en tant qu'acheteur, à accepter ces dispositions en relation avec l'utilisation du produit, nous vous demandons de restituer au vendeur le produit complet, non utilisé et dans son emballage d'origine.

Indications relatives à la sécurité

Ceci est un produit de loisirs perfectionné et non un jouet. Il doit être utilisé avec précaution et bon sens et nécessite quelques aptitudes mécaniques ainsi que mentales. L'incapacité à utiliser le produit de manière sûre et raisonnable peut provoquer des

blessures et des dégâts matériels conséquents. Ce produit n'est pas destiné à être utilisé par des enfants sans la surveillance par un tuteur. La notice d'utilisation contient des indications relatives à la sécurité ainsi que des indications concernant la maintenance et le fonctionnement du produit. Il est absolument indispensable de lire et de comprendre ces indications avant la première mise en service. C'est uniquement ainsi qu'il sera possible d'éviter une manipulation erronée et des accidents entraînant des blessures et des dégâts. Horizon Hobby ne saurait être tenu responsable d'une utilisation ne respectant pas les lois, les règles ou réglementations en vigueur.

Questions, assistance et réparations

Votre revendeur spécialisé local et le point de vente ne peuvent effectuer une estimation d'éligibilité à l'application de la garantie sans avoir consulté Horizon. Cela vaut également pour les réparations sous garantie. Vous voudrez bien, dans un tel cas, contacter le revendeur qui conviendra avec Horizon d'une décision appropriée, destinée à vous aider le plus rapidement possible.

Maintenance et réparation

Si votre produit doit faire l'objet d'une maintenance ou d'une réparation, adressez-vous soit à votre revendeur spécialisé, soit directement à Horizon. Emballez le produit soigneusement. Veuillez noter que le carton d'emballage d'origine ne suffit pas, en règle générale, à protéger le produit des dégâts pouvant survenir pendant le transport. Faites appel à un service de messagerie proposant une fonction de suivi et une assurance, puisque Horizon ne prend aucune responsabilité pour l'expédition du produit jusqu'à sa réception acceptée. Veuillez joindre une preuve d'achat, une description détaillée des défauts ainsi qu'une liste de tous les éléments distincts envoyés. Nous avons de plus besoin d'une adresse complète, d'un numéro de téléphone (pour demander des renseignements) et d'une adresse de courriel.

Garantie et réparations

Les demandes en garantie seront uniquement traitées en présence d'une preuve d'achat originale émanant d'un revendeur spécialisé agréé, sur laquelle figurent le nom de l'acheteur ainsi que la date d'achat. Si le cas de garantie est confirmé, le produit sera réparé. Cette décision relève uniquement de Horizon Hobby.

Réparations payantes

En cas de réparation payante, nous établissons un devis que nous transmettons à votre revendeur. La réparation sera seulement effectuée après que nous ayons reçu la confirmation du revendeur. Le prix de la réparation devra être acquitté au revendeur. Pour les réparations payantes, nous facturons au minimum 30 minutes de travail en atelier ainsi que les frais de réexpédition. En l'absence d'un accord pour la réparation dans un délai de 90 jours, nous nous réservons la possibilité de détruire le produit ou de l'utiliser autrement.

ATTENTION: nous n'effectuons de réparations payantes que pour les composants électroniques et les moteurs. Les réparations touchant à la mécanique, en particulier celles des hélicoptères et des voitures radiocommandées, sont extrêmement coûteuses et doivent par conséquent être effectuées par l'acheteur lui-même.

10/2015

GARANZIA

Limiti della garanzia

(a) La garanzia è limitata all'acquirente originale (Acquirente) e non è cedibile a terzi. L'acquirente ha il diritto a far riparare o a far sostituire la merce durante il periodo di questa garanzia. La garanzia copre solo quei prodotti acquistati presso un rivenditore autorizzato Horizon. Altre transazioni di terze parti non sono coperte da questa garanzia. La prova di acquisto è necessaria per far valere il diritto di garanzia. Inoltre, Horizon si riserva il diritto di cambiare o modificare i termini di questa garanzia senza alcun preavviso e di escludere tutte le altre garanzie già esistenti.

(b) Horizon non si assume alcuna garanzia per la disponibilità del prodotto, per l'adeguatezza o l'idoneità del prodotto a particolari previsti dall'utente. È sola responsabilità dell'acquirente il fatto di verificare se il prodotto è adatto agli scopi da lui previsti.

(c) Richiesta dell'acquirente – spetta soltanto a Horizon, a propria discrezione riparare o sostituire qualsiasi prodotto considerato difettoso e che rientra nei termini di garanzia. Queste sono le uniche rinvase a cui l'acquirente si può appellare, se un prodotto è difettoso.

Horizon si riserva il diritto di controllare qualsiasi componente utilizzato che viene coinvolto nella rinvase di garanzia. Le decisioni relative alla sostituzione o alla riparazione avvengono solo in base alla sua discrezione di Horizon. Questa garanzia non copre dei danni superficiali o danni per cause di forza maggiore, uso errato del prodotto, un utilizzo che viola qualsiasi legge, regolamentazione o disposizione applicabile, negligenza, uso ai fini commerciali, o una qualsiasi modifica a qualsiasi parte del prodotto.

Questa garanzia non copre danni dovuti ad una installazione errata, ad un funzionamento errato, ad una manutenzione o un tentativo di riparazione non idonei a cura di soggetti diversi da Horizon. La restituzione del prodotto a cura dell'acquirente, o da un suo rappresentante, deve essere approvata per iscritto dalla Horizon.

Limiti di danno

Horizon non si riterrà responsabile per danni speciali, diretti, indiretti o consequenziali; perdita di profitto o di produzione; perdita commerciale connessa al prodotto, indipendentemente dal fatto che la richiesta si basa su un contratto o sulla garanzia. Inoltre la responsabilità di Horizon non supera mai in nessun caso il prezzo di acquisto del prodotto per il quale si chiede la responsabilità. Horizon non ha alcun controllo sul montaggio, sull'utilizzo o sulla manutenzione del prodotto o di combinazioni di vari prodotti. Quindi Horizon non accetta nessuna responsabilità per danni o lesioni derivanti da tali circostanze. Con l'utilizzo e il montaggio del prodotto l'utente acconsente a tutte le condizioni, limitazioni e riserve di garanzia citate in questa sede.

Qualora l'utente non fosse pronto ad assumersi tale responsabilità associata all'uso del prodotto, si suggerisce di restituire il prodotto intatto, mai usato e immediatamente presso il venditore.

Indicazioni di sicurezza

Questo è un prodotto sofisticato di hobbistica e non è un giocattolo. Esso deve essere manipolato con cautela, con giudizio e richiede delle conoscenze basilari di meccanica

e delle facoltà mentali di base. Se il prodotto non verrà manipolato in maniera sicura e responsabile potrebbero risultare delle lesioni, dei gravi danni a persone, al prodotto o all'ambiente circostante. Questo prodotto non è concepito per essere usato dai bambini senza una diretta supervisione di un adulto. Il manuale del prodotto contiene le istruzioni di sicurezza, di funzionamento e di manutenzione del prodotto stesso. È fondamentale leggere e seguire tutte le istruzioni e le avvertenze nel manuale prima di mettere in funzione il prodotto. Solo così si eviterà un utilizzo errato e di preverranno incidenti, lesioni o danni.

Domande, assistenza e riparazioni

Il vostro negozio locale e/o luogo di acquisto non possono fornire garanzie di assistenza o riparazione senza previo colloquio con Horizon. Questo vale anche per le riparazioni in garanzia. Quindi in tali casi bisogna interpellare un rivenditore, che si metterà in contatto subito con Horizon per prendere una decisione che vi possa aiutare nel più breve tempo possibile.

Manutenzione e riparazione

Se il prodotto deve essere ispezionato o riparato, si prega di rivolgersi ad un rivenditore specializzato o direttamente ad Horizon. Il prodotto deve essere imballato con cura. Bisogna far notare che i box originali solitamente non sono adatti per effettuare una spedizione senza subire alcun danno. Bisogna effettuare una spedizione via corriere che fornisce una tracciabilità e un'assicurazione, in quanto Horizon non si assume alcuna responsabilità in relazione alla spedizione del prodotto. Inserire il prodotto in una busta assieme ad una descrizione dettagliata degli errori e ad una lista di tutti i singoli componenti spediti. Inoltre abbiamo bisogno di un indirizzo completo, di un numero di telefono per chiedere ulteriori domande e di un indirizzo e-mail.

Garanzia a riparazione

Le richieste in garanzia verranno elaborate solo se è presente una prova d'acquisto in originale proveniente da un rivenditore specializzato autorizzato, nella quale è ben visibile la data di acquisto. Se la garanzia viene confermata, allora il prodotto verrà riparato o sostituito. Questa decisione spetta esclusivamente a Horizon Hobby.

Riparazioni a pagamento

Se bisogna effettuare una riparazione a pagamento, effettueremo un preventivo che verrà inoltrato al vostro rivenditore. La riparazione verrà effettuata dopo l'autorizzazione da parte del vostro rivenditore. La somma per la riparazione dovrà essere pagata al vostro rivenditore. Le riparazioni a pagamento avranno un costo minimo di 30 minuti di lavoro e in fattura includeranno le spese di restituzione. Qualsiasi riparazione non pagata e non richiesta entro 90 giorni verrà considerata abbandonata e verrà gestita di conseguenza.

ATTENZIONE: Le riparazioni a pagamento sono disponibili solo sull'elettronica e sui motori. Le riparazioni a livello meccanico, soprattutto per gli elicotteri e le vetture RC sono molto costose e devono essere effettuate autonomamente dall'acquirente.

10/2015

WARRANTY AND SERVICE CONTACT INFORMATION GARANTIE UND SERVICE KONTAKTINFORMATIONEN COORDONNES DE GARANTIE ET REPARATIONS GARANZIA E ASSISTENZA INFORMAZIONI PER I CONTATTI

Country of Purchase	Horizon Hobby	Contact Information	Address
United States of America	Horizon Service Center (Repairs and Repair Requests)	servicecenter.horizonhobby.com/RequestForm/	2904 Research Rd Champaign, Illinois, 61822 USA
	Horizon Product Support (Product Technical Assistance)	productsupport@horizonhobby.com. 877-504-0233	
	Sales	websales@horizonhobby.com 800-338-4639	
EU	Horizon Technischer Service Sales: Horizon Hobby GmbH	service@horizonhobby.eu +49 (0) 4121 2655 100	Hanskampring 9 D 22885 Barsbüttel, Germany

COMPLIANCE INFORMATION FOR THE EUROPEAN UNION KONFORMITÄTSHINWEISE FÜR DIE EUROPÄISCHE UNION INFORMATIONS DE CONFORMITÉ POUR L'UNION EUROPÉENNE DICHIARAZIONE DI CONFORMITÀ PER L'UNIONE EUROPEA

EN WEEE NOTICE:



This appliance is labeled in accordance with European Directive 2012/19/EU concerning waste of electrical and electronic equipment (WEEE). This label indicates that this product should not be disposed of with household waste. It should be deposited at an appropriate facility to enable recovery and recycling.

FR DIRECTIVE DEEE :



L'étiquette de cet appareil respecte la directive européenne 2012/19/UE en matière de déchets des équipements électriques et électroniques (DEEE). Cette étiquette indique que ce produit ne doit pas être jeté avec les déchets ménagers, mais déposé dans une installation appropriée afin de permettre sa récupération et son recyclage.

DE WEEE-HINWEIS:



Dieses Gerät ist gemäß der Europäischen Richtlinie 2012/19/EU über Elektro- und Elektronik-Altgeräte (WEEE) gekennzeichnet. Dieses Symbol weist darauf hin, dass dieses Produkt kein normaler Haushaltsabfall ist, sondern in einer entsprechenden Sammelstelle für Elektro- und Elektronik-Altgeräte entsorgt werden muss.

IT AVVISO RAEE:



Questo dispositivo è marcato ai sensi della Direttiva europea 2012/19/UE riguardante i rifiuti di apparecchiature elettriche ed elettroniche (RAEE). Il simbolo indica che il prodotto non va smaltito insieme ai rifiuti domestici. Il prodotto deve essere consegnato agli appositi centri di raccolta per consentirne il recupero e il riciclaggio.



We. Build. Adventure.

facebook.com/axialinc | instagram.com/axialracing
twitter.com/axialrc | youtube.com/axialvideos



WWW.AXIALADVENTURE.COM



Horizon Hobby, LLC
2904 Research Road
Champaign, IL 61822 USA

Horizon Hobby GmbH,
Hanskampring 9
D 22885 Barsbüttel, Germany